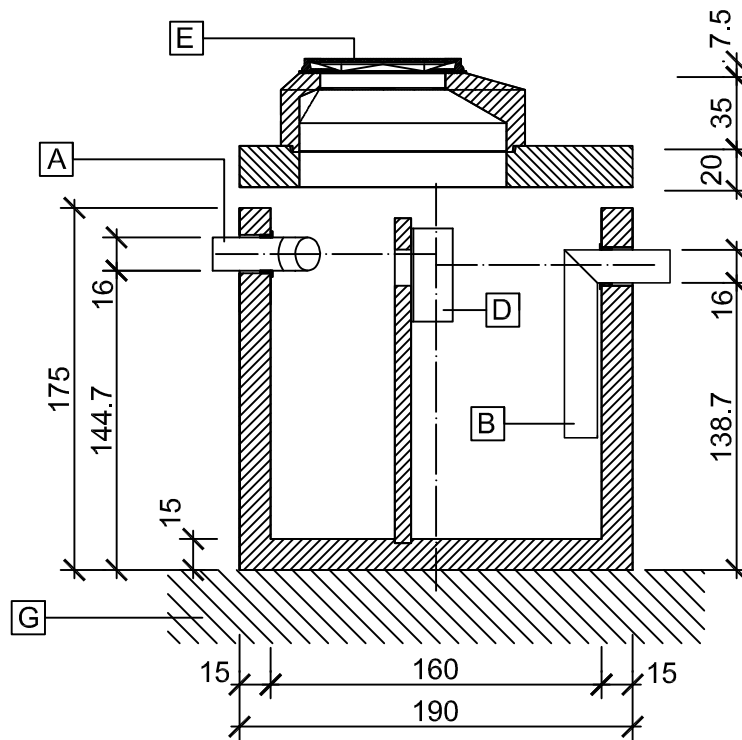
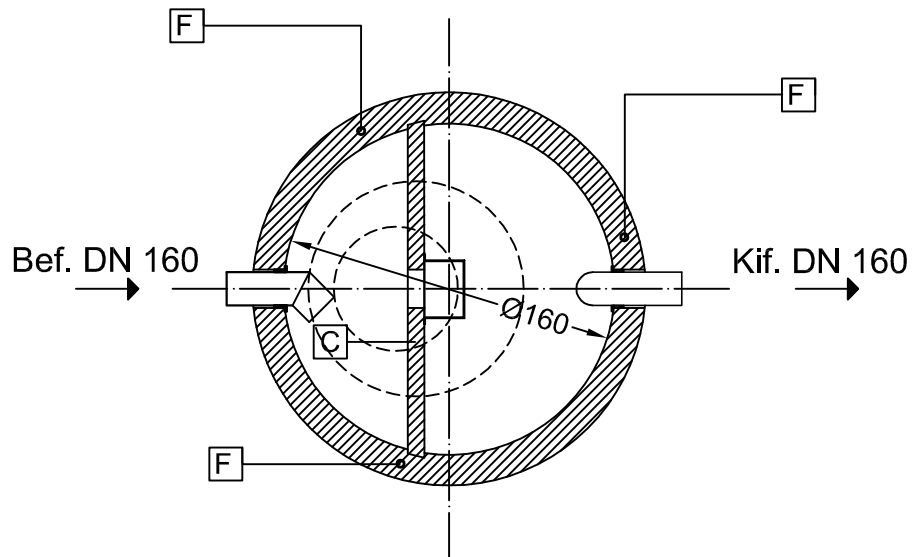


# ZSÍRLEVÁLASZTÓ

## HOSSZMETSZET



## KERESZTMETSZET



- [A] Befolyó csőcsonk
- [B] Kifolyó csőcsonk
- [C] Válaszfal
- [D] Korrózióálló acél elválasztó lemez
- [E] Nyitható lebúvónyílás (B125 kN terhelésre)
- [F] Beépített emelődűbelek a mozgatáshoz (3 db M30-as)
- [G] Méretezett ágyazat

LZS 4 típusú zsírleválasztó vasbeton műtárgy

Összes tömeg: 7380 kg

Teljesítmény: **4 liter/sec**

Műszaki specifikáció: **MSZ EN 1825 - 1 : 2005**

[ CM ]

Sorszám:

Iszaptér térfogata =  $Q_{névleges} \times 100$

Csatlakozó csőátmérő = DN 160 mm

**1-es sz. melléklet**

**1.**

Felhasználási terület: **Vágóhidak, hús- és halfeldolgozó üzemek, konyhák, éttermek**

**Leier**

www.leier.hu

Készült: Leier Hungária Kft. jánossomorjai telephelyén ( 9241 Jánossomorja, Óvári út )

Készítette: Bóti Gergő (mélyépítés, környezettechnika munkaelőkészítés)