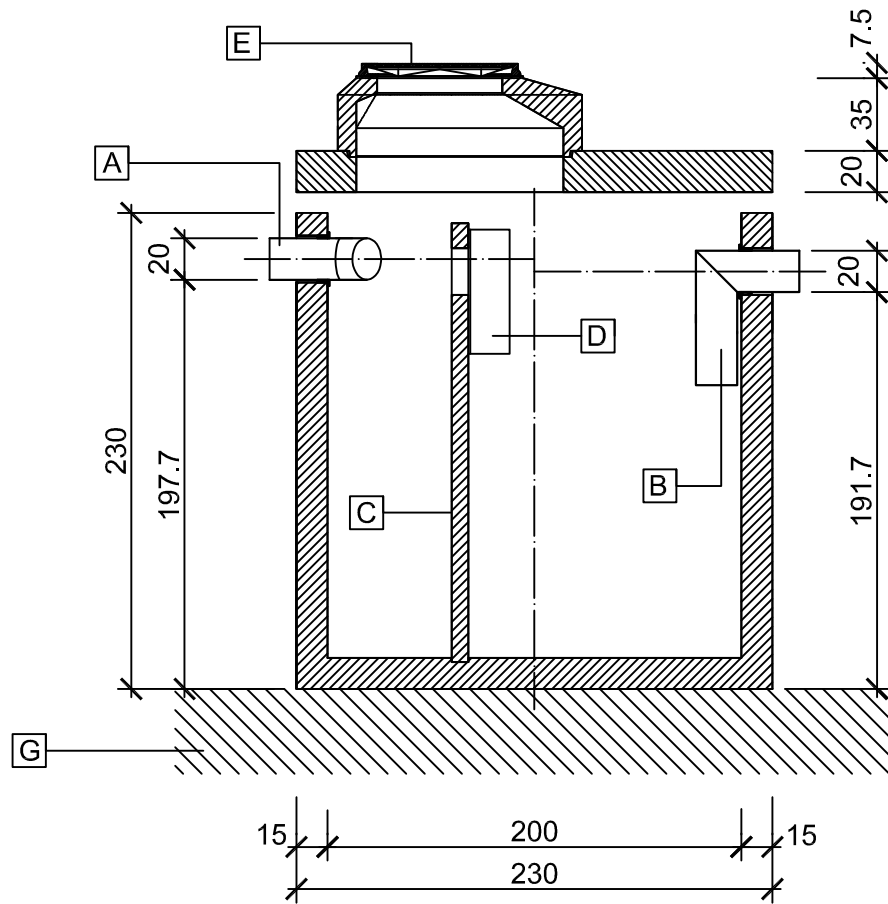
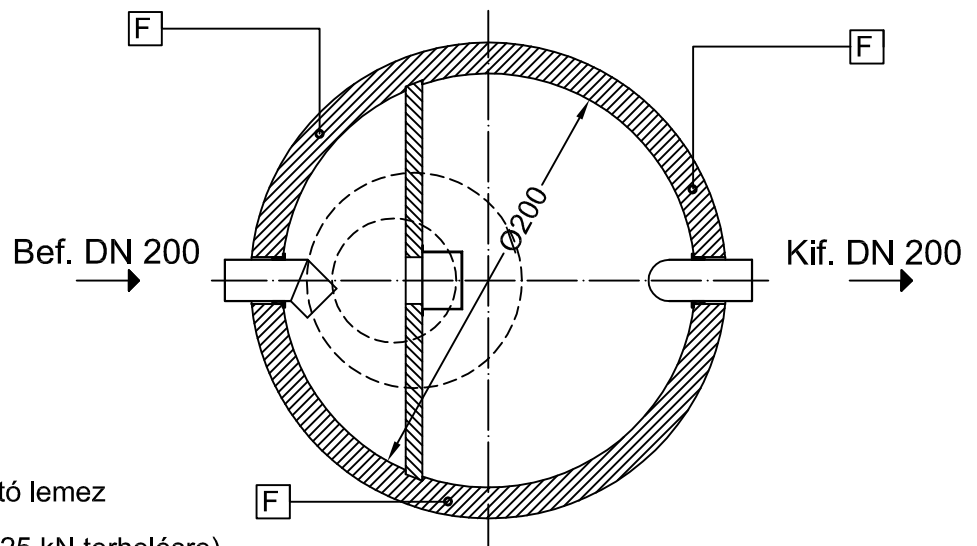


ZSÍRLEVÁLASZTÓ

HOSSZMETSZET



KERESZTMETSZET



- [A] Befolyó csőcsonk
- [B] Kifolyó csőcsonk
- [C] Válaszfal
- [D] Korrózióálló acél elválasztó lemez
- [E] Nyitható lebúvónyílás (B125 kN terhelésre)
- [F] Beépített emelődúbelek a mozgatáshoz (3 db M30-as)
- [G] Méretezett ágyazat

LZS 10 típusú zsírleválasztó vasbeton műtárgy

Összes tömeg: **10050kg**

Teljesítmény: **10 liter/sec**

Műszaki specifikáció: **MSZ EN 1825 - 1 : 2005**

[CM]

Sorszám:

Iszaptér térfogata = $Q_{névleges} \times 100$

Csatlakozó csőátmérő = DN 200 mm

1-es sz. melléklet

3.

Felhasználási terület: **Vágóhidak, hús- és halfeldolgozó üzemek, konyhák, éttermek**

Leier

www.leier.hu

Készült: Leier Hungária Kft. jánossomorjai telephelyén (9241 Jánossomorja, Óvári út)

Készítette: Bóti Gergő (mélyépítés, környezettechnika munkaelőkészítés)