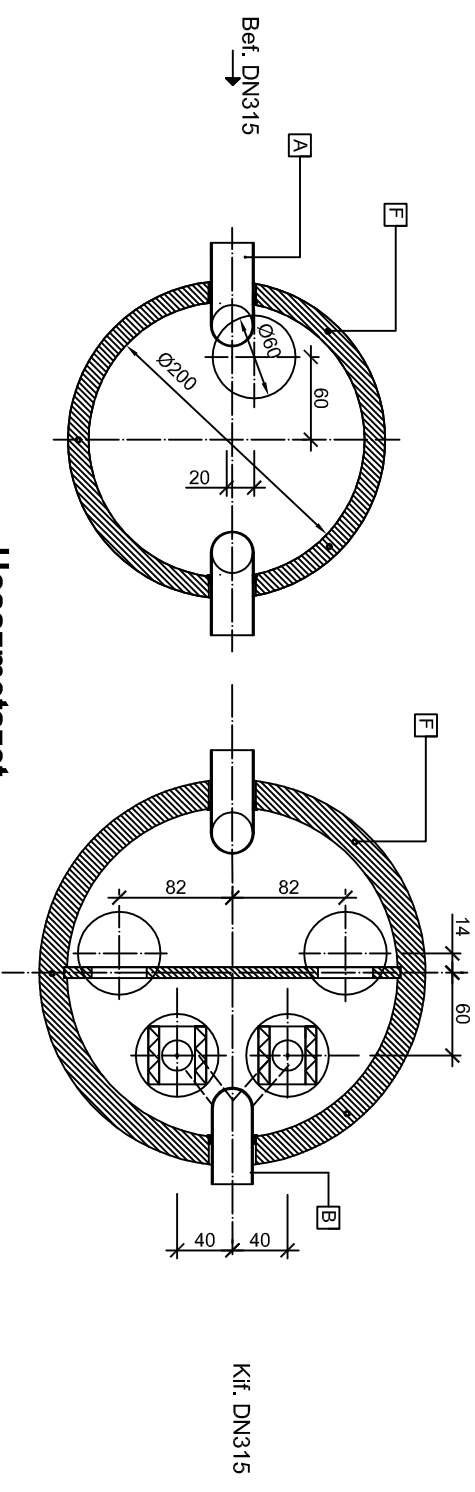
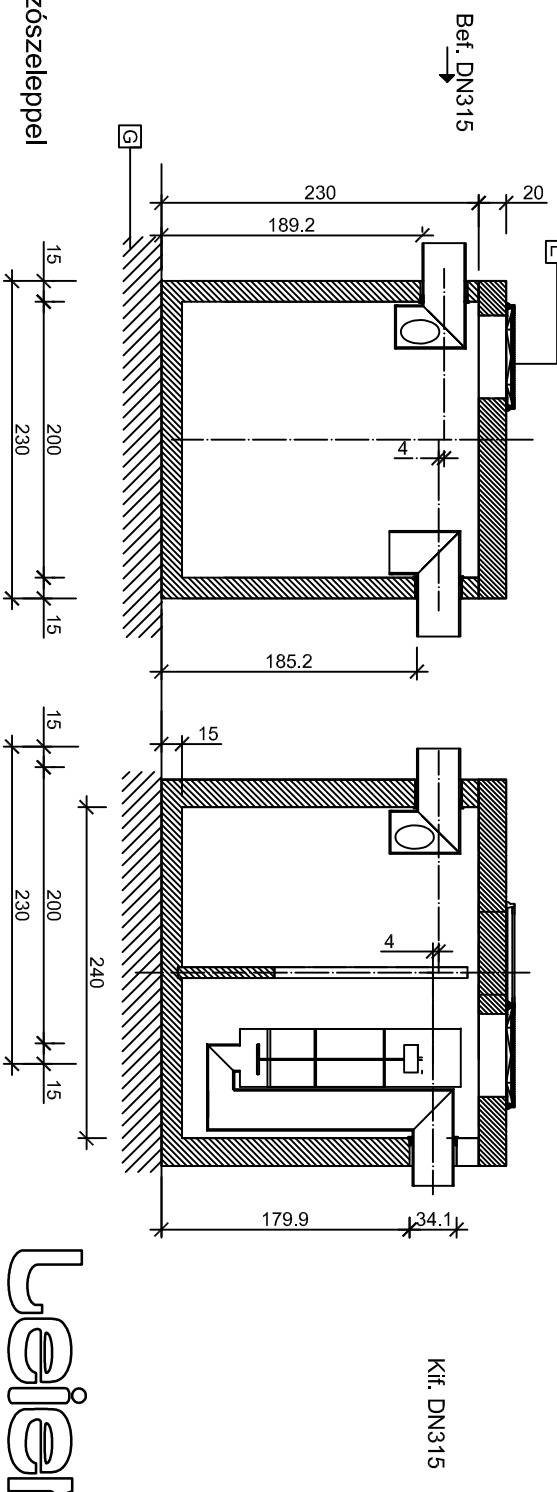


Keresztmetszet



Hosszmetszet



- A Befolyó csőcsonk
- B Kifolyó csőcsonk
- C Válaszfal
- D Leválasztó egység integrált biztonsági úszószeleppel
- E Nyítható lebúvónyílás (B125 kN terhelésre)
- F Beépített emelőübelek a mozgatáshoz
- G Méretezett ágyazat

LOL SUPER 80 max KF típusú olajleválasztó vasbeton műtárgy

Teljesítmény: 80 liter/sec	Műszaki specifikáció: MSZ EN 858-1 : 2002/A1 : 2005	Sorszám: 63.
Tisztítási határérték: 2 mg/liter szerves oldószér extrakt (SZOE)		
Felhasználási terület: Kisforgalmú parkolók, pihenők		
Rész tömeg: Vasbeton aknafedlap: 1400, 2560kg; Aknafenekelern: 6590, 11390kg		
	Összes tömeg: 21940 kg	

Leier

LOL Super

w w w . l e i e r . h u

Készült: Leier Hungária Kft. jánosomorjai telephelyén (9241 Jánosomorja, Óvár út) Készítette: Bóti Gergő (mélyépítés, környezettechnika munkaelőkészítés)