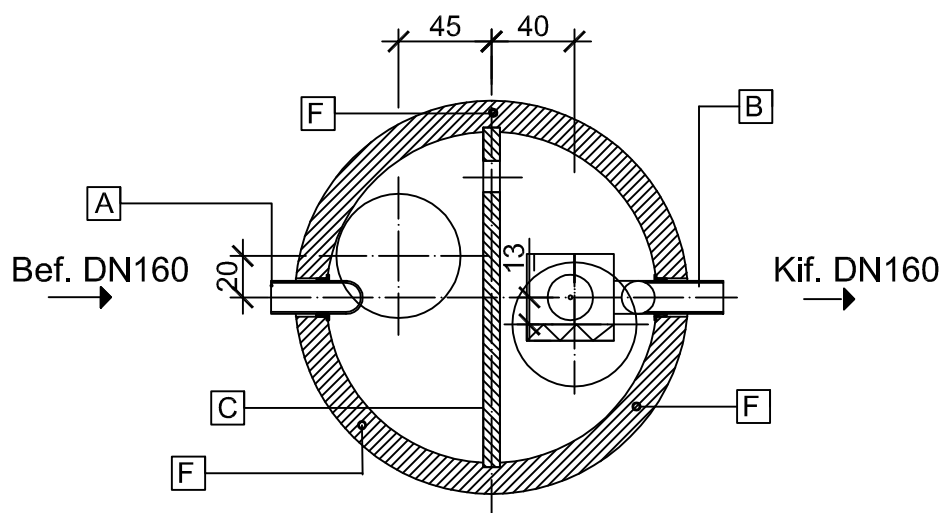
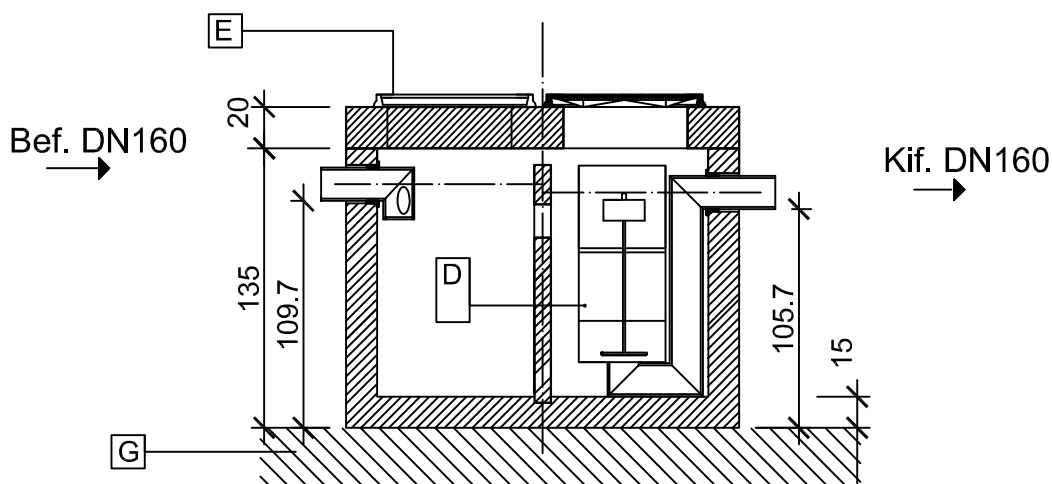


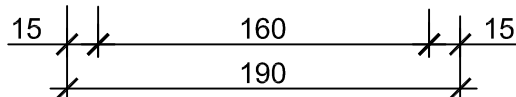
Keresztmetszet



Hosszmetszet



- A Befolyó csőcsonk
- B Kifolyó csőcsonk
- C Válaszfal
- D Leválasztó egység integrált biztonsági úszószeleppel
- E Nyitható lebúvónyílás (B125 kN terhelésre)
- F Beépített emelődübelek a mozgatáshoz
- G Méretezett ágyazat



Leier

LOL SUPER 8 KF típusú olajleválasztó vasbeton műtárgy

Teljesítmény: 8 liter/sec	Műszaki specifikáció: MSZ EN 858-1 : 2002/A1 : 2005	[CM]	Sorszám: 13.
Tisztítási határérték: 5 mg/liter szerves oldószer extrakt (SZOE)	1-es sz. melléklet		
Felhasználási terület: Kisforgalmú parkolók, pihenők	Iszaptér térfogata = $Q_{névleges} \times 100$		
Rész tömeg: Vasbeton aknafedlap: 950 kg; Aknafenékelem: 3680 kg	Összes tömeg: 4630 kg		



www.leier.hu

Készült: Leier Hungária Kft. jánossomorjai telephelyén (9241 Jánossomorja, Óvári út)

Készítette: Bóti Gergő (mélyépítés, környezettechnika munkaelőkészítés)