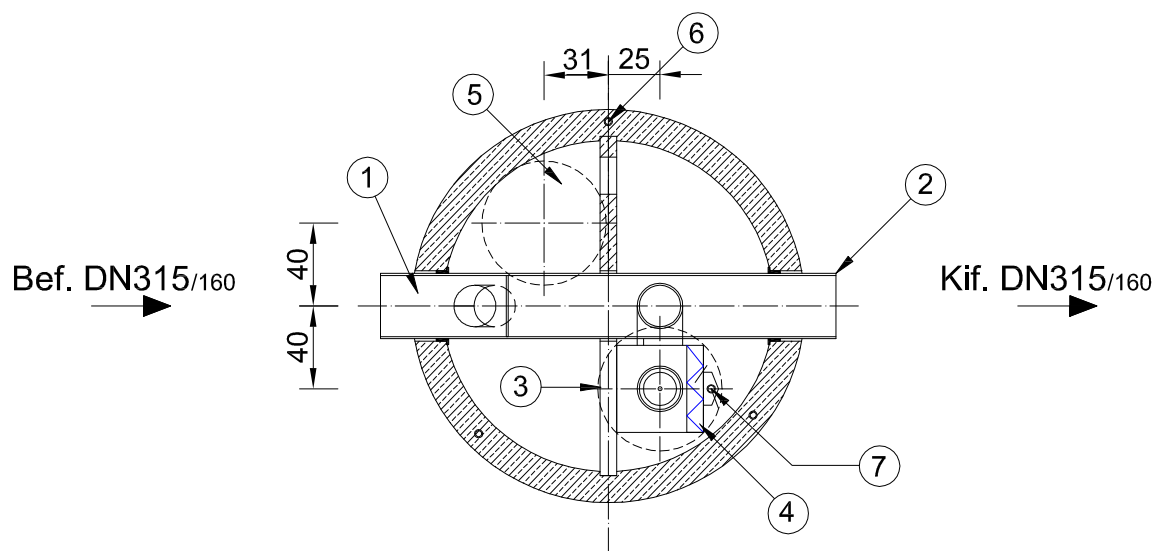
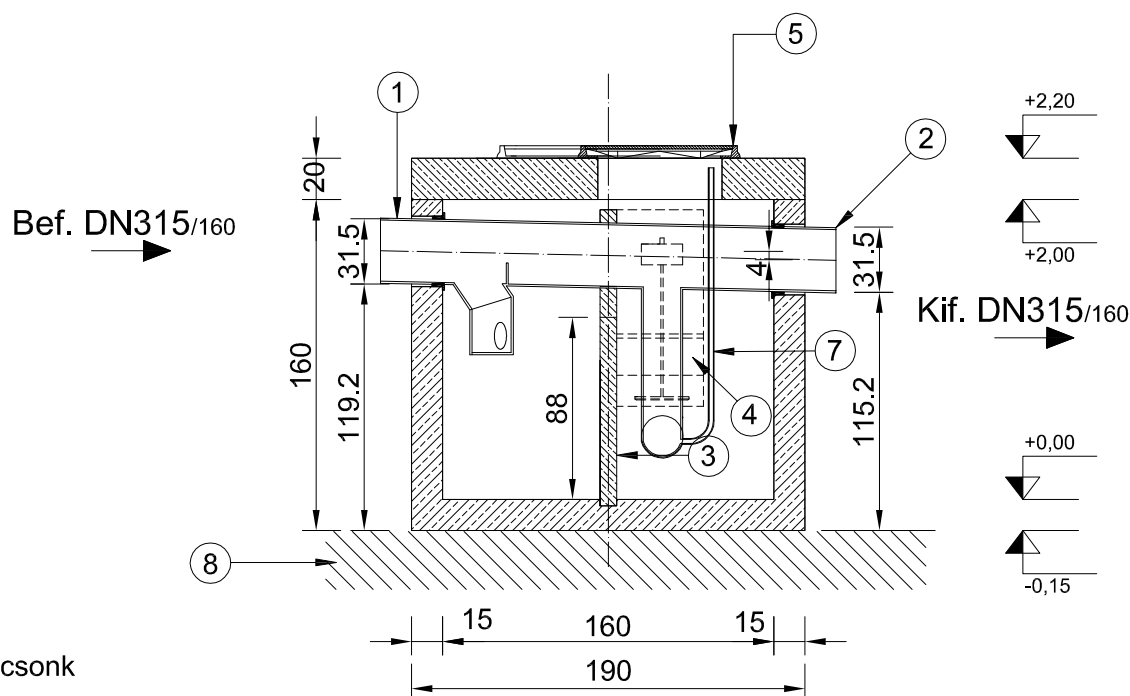


## KERESZTMETSZET



## HOSSZMETSZET



- ① Befolyó csőcsonk
- ② Kifolyó csőcsonk
- ③ Elválasztófal
- ④ Leválasztó egység integrál biztonsági úszószeleppel
- ⑤ Nyitható lebúvónyílás (alapesetben B125 kN terhelésre)
- ⑥ Beépített emelődübelek mozgatáshoz
- ⑦ Mintavételi hely
- ⑧ Méretezett ágyazat

**Leier**

**LOL SUPER 8 / 80 KF típusú olajleválasztó vb. műtárgy záportúlfolyóval**

Teljesítmény: <b>8 / 80 liter/sec</b>	Műszaki specifikáció: <b>MSZ EN 858-1 : 2002/A1 : 2005</b>	[ CM ]	Bypass: <b>x10</b>
Tisztítási határérték: <b>5 mg/liter szerves oldószer extrakt (SZOE)</b>	<b>1-es sz. melléklet</b>		
Felhasználási terület: <b>Kisforgalmú parkolók, pihenők</b>	Iszaptér térfogata = $Q_{névleges} \times 100$		
Rész tömeg: <b>Vasbeton aknafedlap: 950 kg; Aknafékelem: 4390 kg</b>	Összes tömeg: <b>5340 kg</b>		



www.leier.hu

Készült: Leier Hungária Kft. jánossomorjai telephelyén ( 9241 Jánossomorja, Óvári út )

Készítette: Bóti Gergő (mélyépítés, környezettechnika munkaelőkészítés)