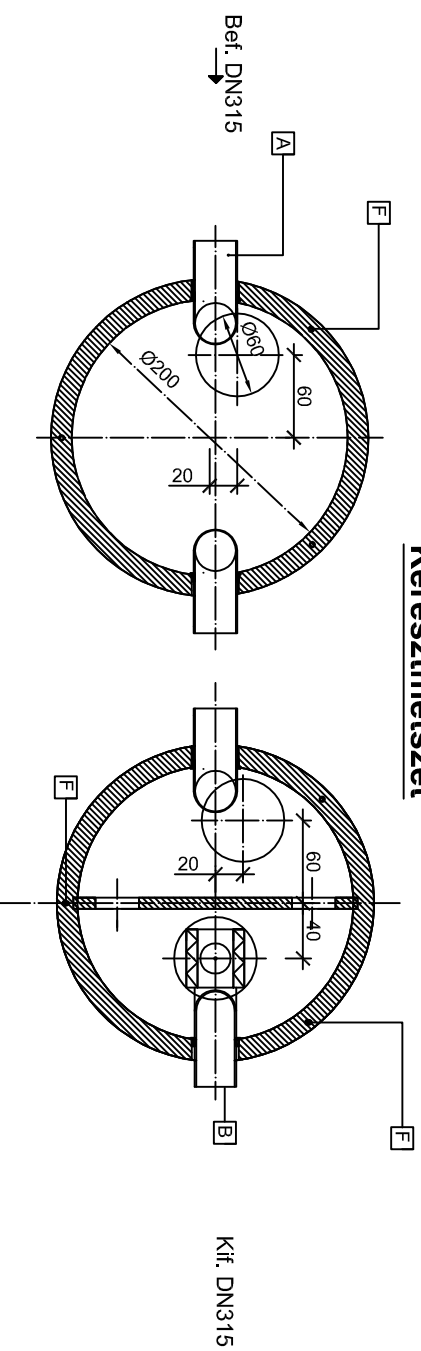
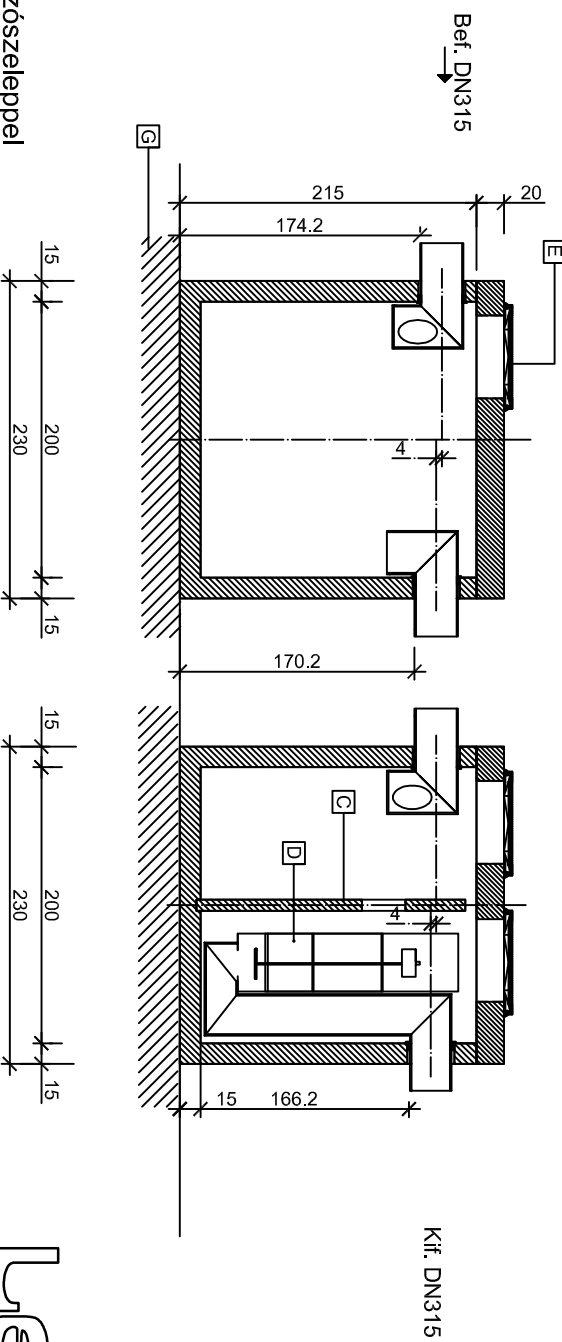


Keresztmetszet



Hosszmetszet



- A Befolyó csőcsonk
- B Kifolyó csőcsonk
- C Válaszfal
- D Leválasztó egység integrált biztonsági úszószeleppel
- E Nyítható lebúvónyílás (B125 kN terhelésre)
- F Beépített emelőübelek a mozgatáshoz
- G Méretezett ágyazat

LOL SUPER 60 KF típusú olajleválasztó vasbeton műtárgy

Teljesítmény: **60 liter/sec** Műszaki specifikáció: **MSZ EN 858-1 : 2002/A1 : 2005** [CM]

Tisztítási határérték: **5 mg/liter szerves oldószer extrakt (SZOE)** **1-es sz. melléklet**

Felhasználási terület: **Kisforgalmú parkolók, pihenők** Iszaplértérfogata = $Q_{\text{nyelleges}} \times 100$

Rész tömeg: **Vasbeton aknafedlap: 1400 kg/db; Aknafelelem: 6970 kg/db** Összes tömeg: **15970 kg**

Készült: **Leier Hungária Kft. jánosomorjai telephelyén (9241 Jánosomorja, Óvár ú)** Készítette: **Bóti Gergő (mélyépítés, környezettechnika munkaelőkészítés)**

Leier

LOL Super

w w w . l e i e r . h u