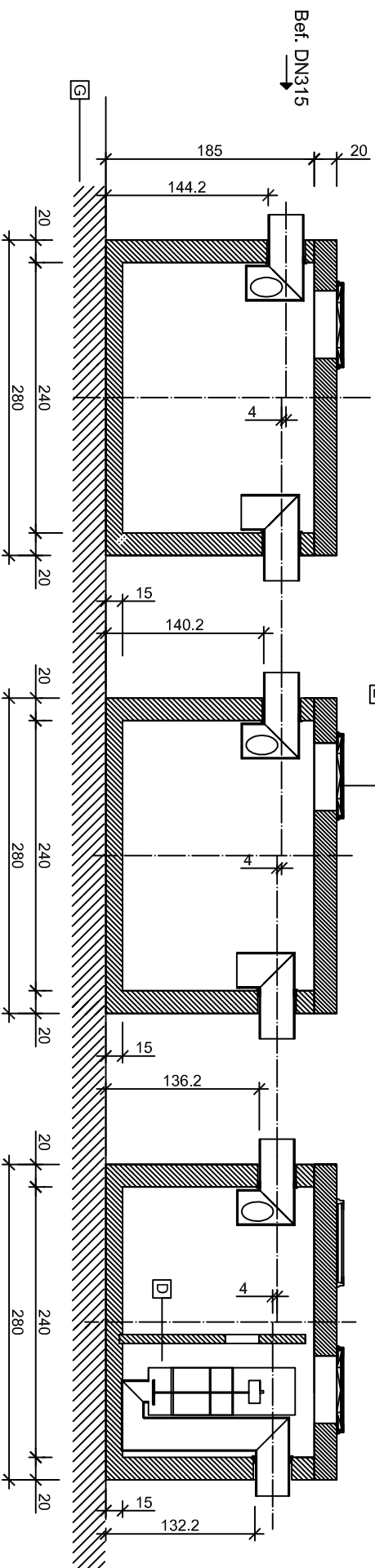


Kereszmetset

Hosszmetset



Kif. DN315

- A** Befolyó csőcsonk
- B** Kifolyó csőcsonk
- C** Válaszfal
- D** Leválasztóegység integrált biztonsági úszószeleppel
- E** Nyitható lebúvónyílás (B125 kN terhelésre)
- F** Beépített emelődübelek a mozgatáshoz
- G** Méretezett ágyazat

**LOL SUPER 50 NF típusú olajleválasztó vasbeton műtárgy**

Teljesítmény: <b>50 liter/sec</b>	Műszaki specifikáció: <b>MSZ EN 858-1 : 2002/A1 : 2005</b>	[ CM ]	Sorszám:
Tisztítási határérték: <b>5 mg/liter szerves oldószer extrakt (SZOE)</b>			<b>56.</b>
Felhasználási terület: <b>Autómosók, gépparkok, mezőgazd.-i telepek</b>			
Rész tömeg: <b>Vb. aknafedlap: 2560kg, Aknafenekelém: 8700 kg (9440 kg)</b>			
		Összes tömeg: <b>34520 kg</b>	

**Leier**



w w w . l e i e r . h u

Készült: Leier Hungária Kft. jánosomorjai telephelyén ( 9241 Jánosomorja, Óvár úti ) Készítette: Bóli Gergő (mélyépítés, környezettechnika munkaelőkészítés)