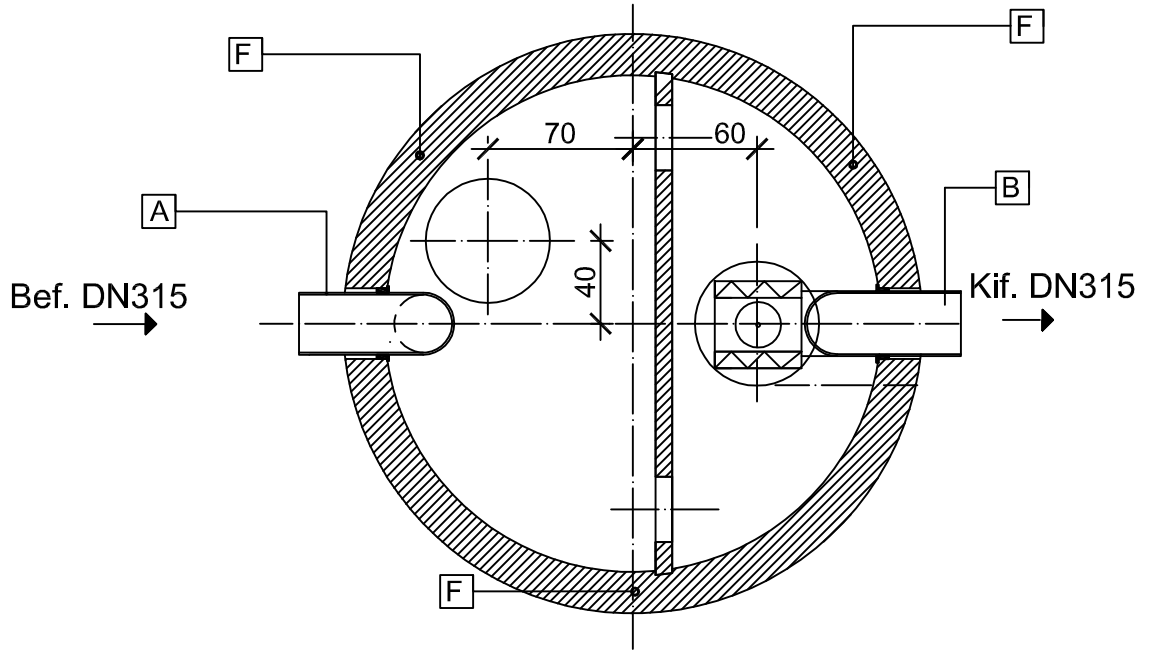
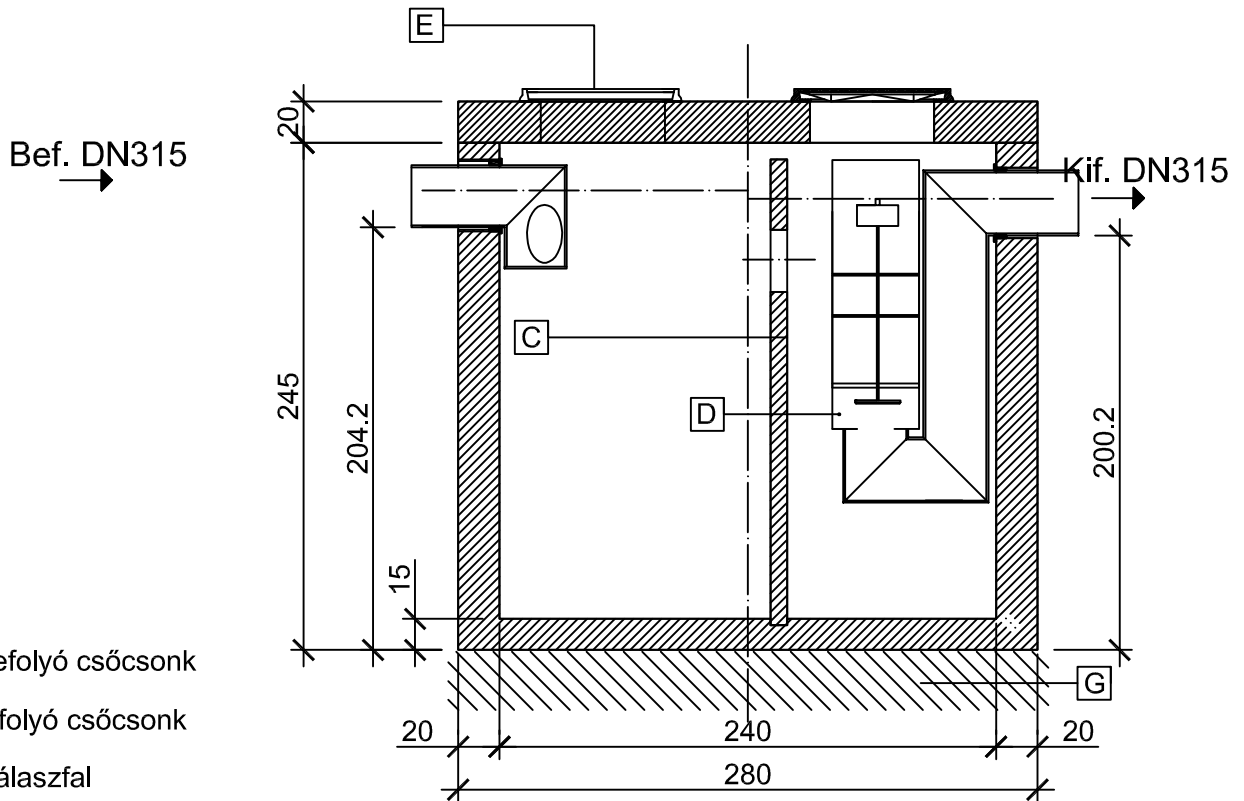


Keresztmetszet



Hosszmetszet



- [A] Befolyó csőcsonk
- [B] Kifolyó csőcsonk
- [C] Válaszfal
- [D] Leválasztó egység integrált biztonsági úszószeleppel
- [E] Nyitható lebúvónyílás (B125 kN terhelésre)
- [F] Beépített emelődübelek a mozgatáshoz
- [G] Méretezett ágyazat

Leier

LOL SUPER 50 KF típusú olajleválasztó vasbeton műtárgy

Teljesítmény: **50 liter/sec** Műszaki specifikáció: **MSZ EN 858-1 : 2002/A1 : 2005** [CM]

Sorszám:

54.

Tisztítási határérték: **5 mg/liter szerves oldószer extrakt (SZOE)** **1-es sz. melléklet**

Felhasználási terület: **Kisforgalmú parkolók, pihenők**

Izaptér térfogata = $Q_{névleges} \times 100$

Rész tömeg: **Vasbeton aknafedlap: 2530 kg; Aknafénelem: 12030 kg**

Összes tömeg: **14560 kg**



www.leier.hu

Készült: Leier Hungária Kft. jánossomorjai telephelyén (9241 Jánossomorja, Óvári út)

Készítette: Bóti Gergő (mélyépítés, környezettechnika munkaelőkészítés)