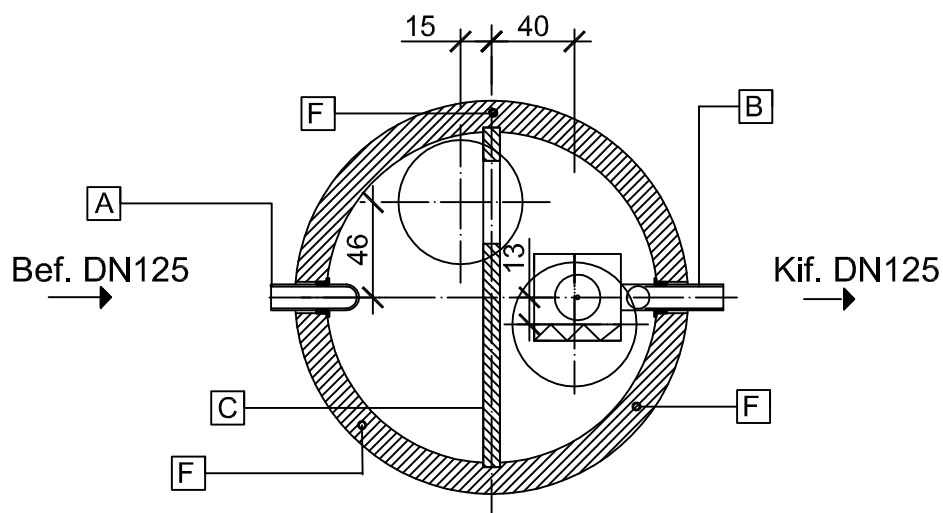
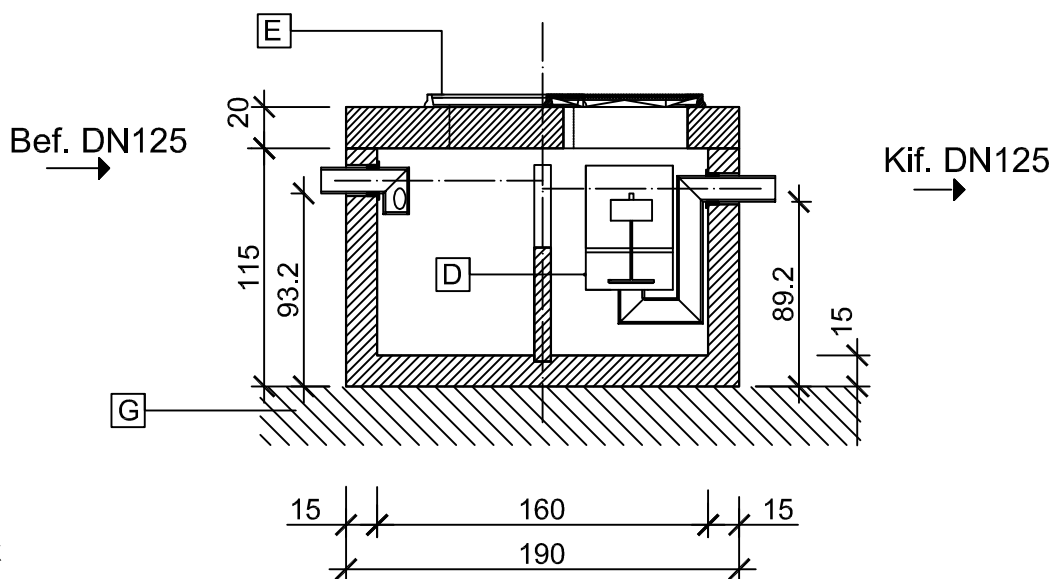


Keresztmetszet



Hosszmetszet



- [A] Befolyó csőcsonk
- [B] Kifolyó csőcsonk
- [C] Válaszfal
- [D] Leválasztó egység integrált biztonsági úszószeleppel
- [E] Nyitható lebúvónyílás (B125 kN terhelésre)
- [F] Beépített emelődübelek a mozgatáshoz
- [G] Méretezett ágyazat

Leier

LOL SUPER 3 max KF típusú olajleválasztó vasbeton műtárgy

Teljesítmény: 3 liter/sec	Műszaki specifikáció: MSZ EN 858-1 : 2002/A1 : 2005	[CM]	Sorszám:
Tisztítási határérték: 2 mg/liter szerves oldószer extrakt (SZOE)	1-es sz. melléklet		3.
Felhasználási terület: Kisforgalmú parkolók, pihenők	Iszaptér térfogata = $Q_{névleges} \times 100$		
Rész tömeg: Vasbeton aknafedlap: 950 kg; Aknafénelem: 3230 kg	Összes tömeg: 4180 kg		



www.leier.hu

Készült: Leier Hungária Kft. jánossomorjai telephelyén (9241 Jánossomorja, Óvári út)

Készítette: Bóti Gergő (mélyépítés, környezettechnika munkaelőkészítés)