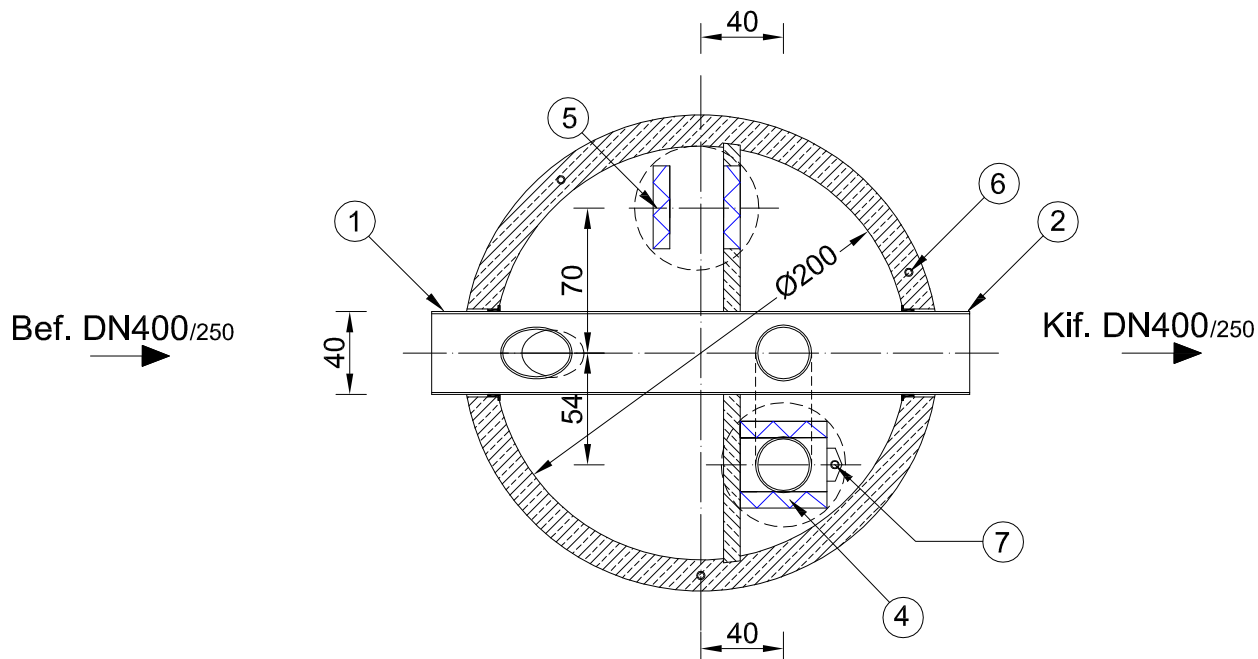
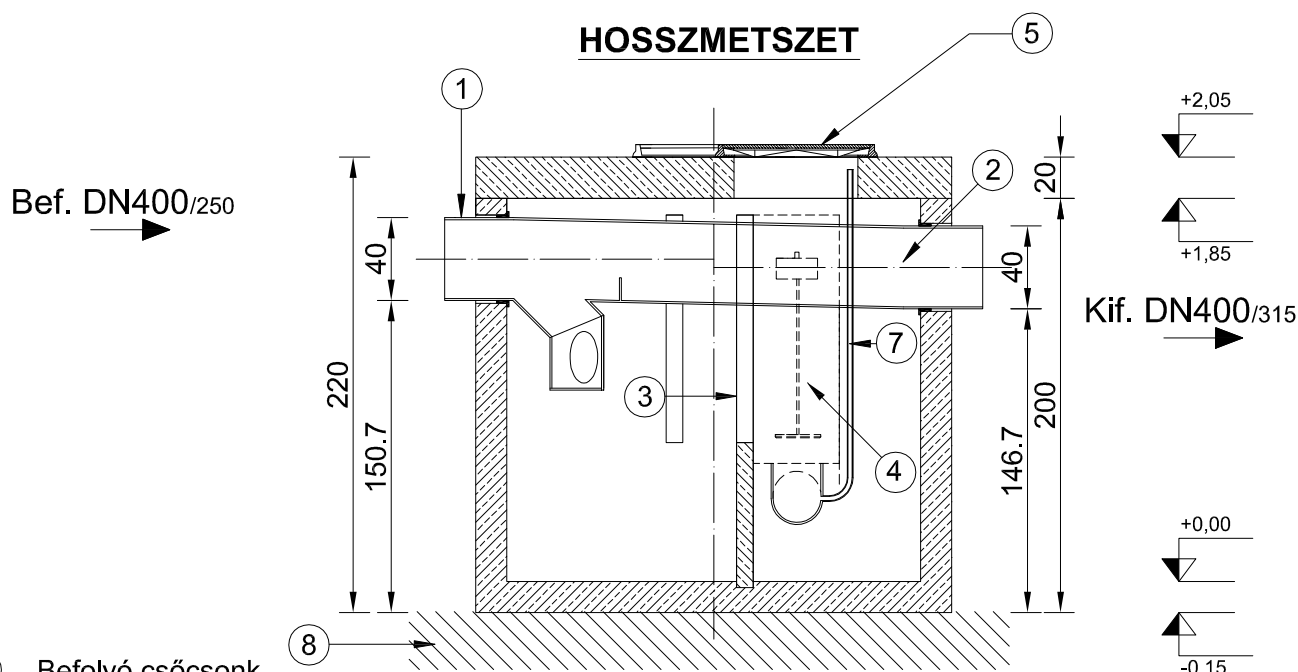


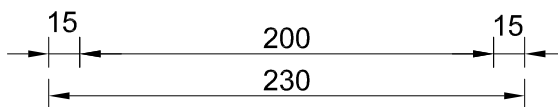
KERESZTMETSZET



HOSSZMETSZET



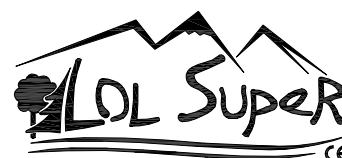
- ① Befolyó csőcsonk
- ② Kifolyó csőcsonk
- ③ Elválasztófal
- ④ Leválasztó egység integrál biztonsági úszószeleppel
- ⑤ Nyitható lebúvónyílás (alapesetben B125 kN terhelésre)
- ⑥ Beépített emelődübelek mozgathatóhoz
- ⑦ Mintavételi hely
- ⑧ Méretezett ágyazat



Leier

LOL SUPER 25 / 125 max KF típusú olajleválasztó vb. műtárgy záportúlfolyóval

Teljesítmény: 25/125 liter/sec	Műszaki specifikáció: MSZ EN 858-1 : 2002/A1 : 2005	[CM]	Bypass: x5
Tisztítási határérték: 2 mg/liter szerves oldószer extrakt (SZOE)	1-es sz. melléklet		
Felhasználási terület: Kisforgalmú parkolók, pihenők	Iszaptér térfogata = $Q_{névleges} \times 100$		
Rész tömeg: Vasbeton aknafedlap: 1400 kg; Aknafenékelem: 6600 kg	Összes tömeg: 8000 kg		



www.leier.hu