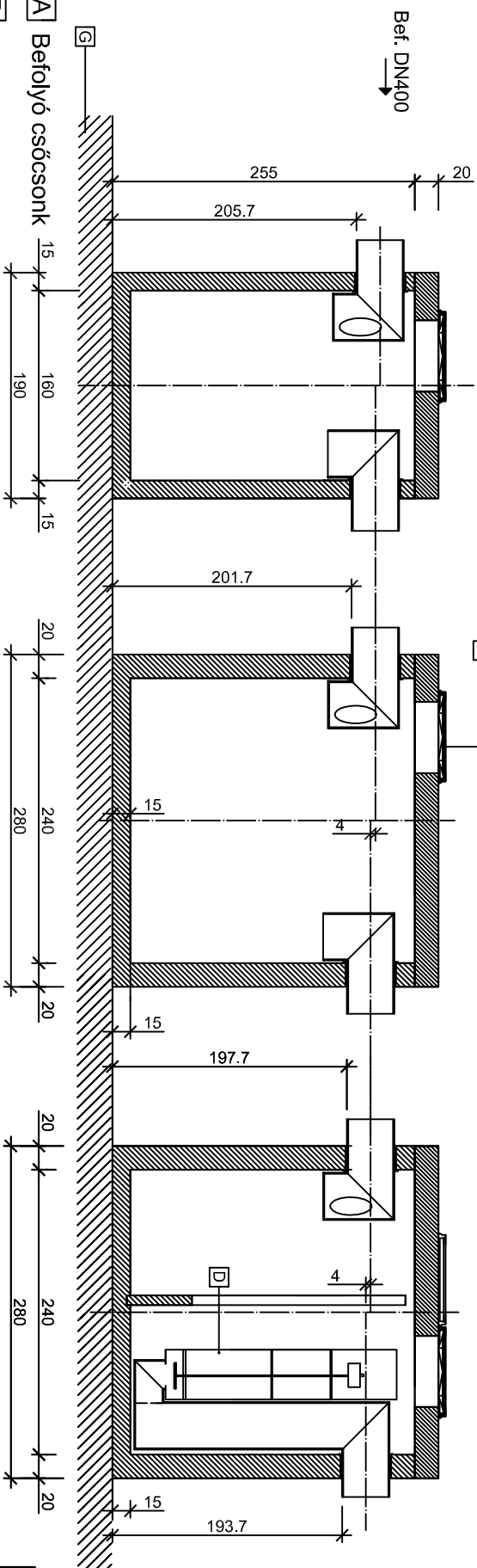


Keretszetszel

Hosszszetszel



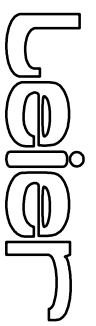
Bef. DN400

Kif. DN400

- A Befolyó csőcsonk
- B Kifolyó csőcsonk
- C Válaszfal
- D Leválasztóegység integrált biztonsági úszószeleppel
- E Nyitható lebúvónyílás (B125 kN terhelésre)
- F Beépített emelődübelek a mozgatáshoz
- G Méretezett ágyazat

LOL SUPER 150 max KF típusú olajleválasztó vasbeton műtárgy

Teljesítmény: 150 liter/sec	Műszaki specifikáció: MSZ EN 858-1 : 2002/A1 : 2005	[CM]	Sorozatnr:
Tisztítási határérték: 2 mg/liter szerves oldószer extrakt (SZOE)			81.
Felhasználási terület: Kisforgalmú parkolók, pihenők			
Rész tömeg: Vb. aknafedlap: 2560kg, 950kg. Aknafenekelém: 11450, 5650kg			
			Összes tömeg: 33550 kg
Készült: Leier Hungária Kft. jánosomorjai telephelyén (9241 Jánosomorja, Óvár ú t)			Készítette: Bóti Gergő (mélyépítés, környezettechnika munkaelőkészítés)



www.leier.hu