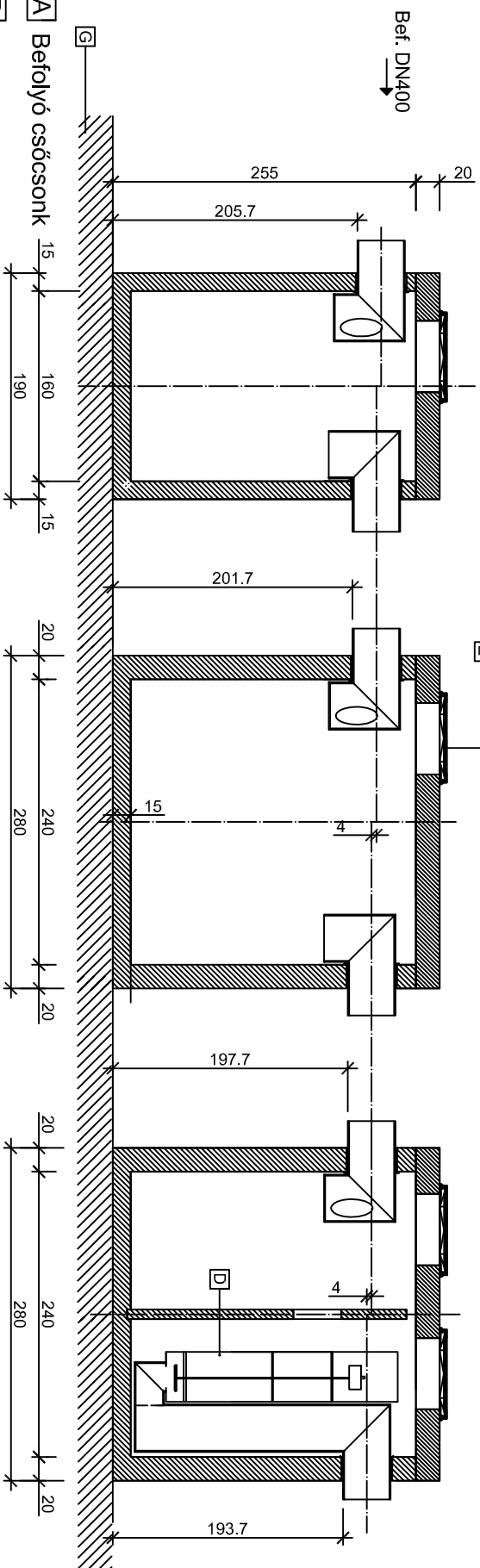


Keretszmetszet

Hosszmetszet



Bef: DN400

Kif: DN400

- A Befolyó csőcsonk
- B Kifolyó csőcsonk
- C Válaszfal
- D Leválasztóegység integrált biztonsági úszószeleppel
- E Nyitható lebüvönnyílás (B125 kN terhelésre)
- F Beépített emelődübelek a mozgatáshoz
- G Méretezett ágyazat

**LOL SUPER 150 KF típusú olajleválasztó vasbeton műtárgy**

Teljesítmény: <b>150 liter/sec</b>	Műszaki specifikáció: <b>MSZ EN 858-1 : 2002/A1 : 2005</b>	[ CM ]	Sorszám:
Tisztítási határérték: <b>5 mg/liter szerves oldószer extrakt (SZOE)</b>			<b>84.</b>
Felhasználási terület: <b>Kisforgalmú parkolók, pihenők</b>			
Rész tömeg: <b>Vb. aknafedlap: 2560kg, 950kg. Aknafenekelern: 11450, 5650kg</b>			
			Összes tömeg: <b>33550 kg</b>
Készült: <b>Leier Hungária Kft. jánosomorjai telephelyén ( 9241 Jánosomorja, Óvár ú t )</b>			Készítette: <b>Bóti Gergő (mélyépítés, környezettechnika munkaelőkészítés)</b>



w w w . l e i e r . h u

**Leier**