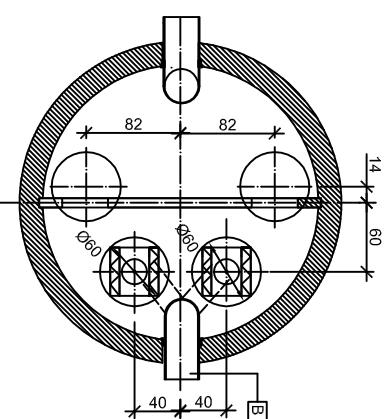
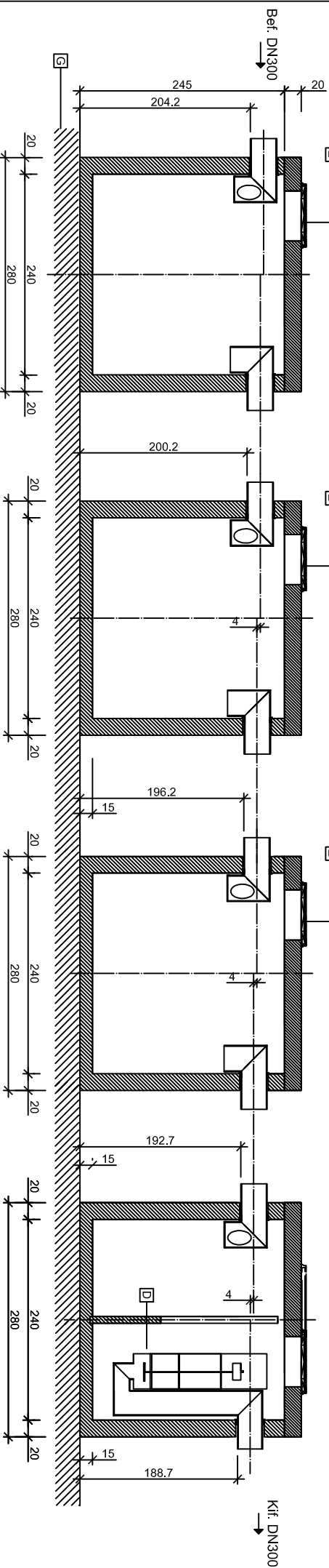


Kereshímetset



Hosszímetset



- A Befolyó csöccsonk
- B Kifolyó csöccsonk
- C Válaszfal
- D Leválasztóegység integrált biztonsági úszószeleppel
- E Nyitható lebüvönnyílás (B125 kN terhelésre)
- F Beépített emelődübelek a mozgatáshoz
- G Méretezett ágyazat

Leier

**LOL SUPER 100 max NF típusú olajleválasztó vasbeton műtárgy**

|   |  |                      |
|---|--|----------------------|
| Teljesítmény: <b>100 liter/sec</b>  | Műszaki specifikáció: <b>MSZ EN 858-1 : 2002/A1 : 2005</b> | Sortszám: <b>71.</b> |
| Tisztítási határérték: <b>2 mg/liter szerves oldószer extrakt (SZOE)</b>                    |  |                      |
| Felhasználási terület: <b>Autómosók, gépparkok, mezőg.-i telepek</b>                        |  |                      |
| Rész tömeg: <b>Vb. aknafedlap: 2560kg, Aknafékeklem: 10470kg (11500kg)</b>                  |  |                      |
|   | Összes tömeg: <b>53150 kg</b>                              |                      |
| Készült: <b>Leier Hungária Kft. jánosomorjai telephelyén ( 9241 Jánosomorja, Óvár ú t )</b> |  |                      |



www.leier.hu

Készítette: Bóti Gergő (mélyépítés, környezettechnika munkaelektésztes)