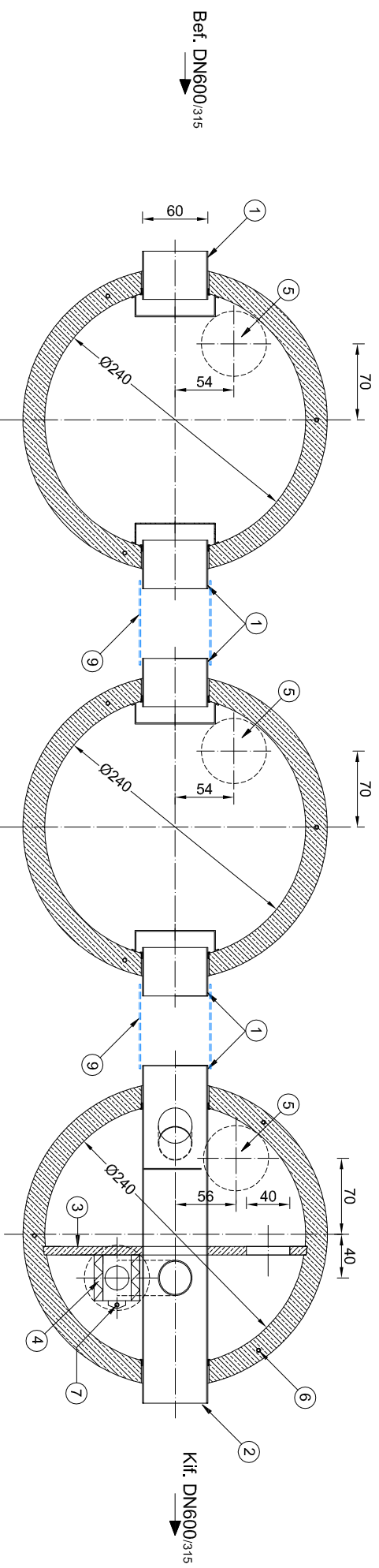
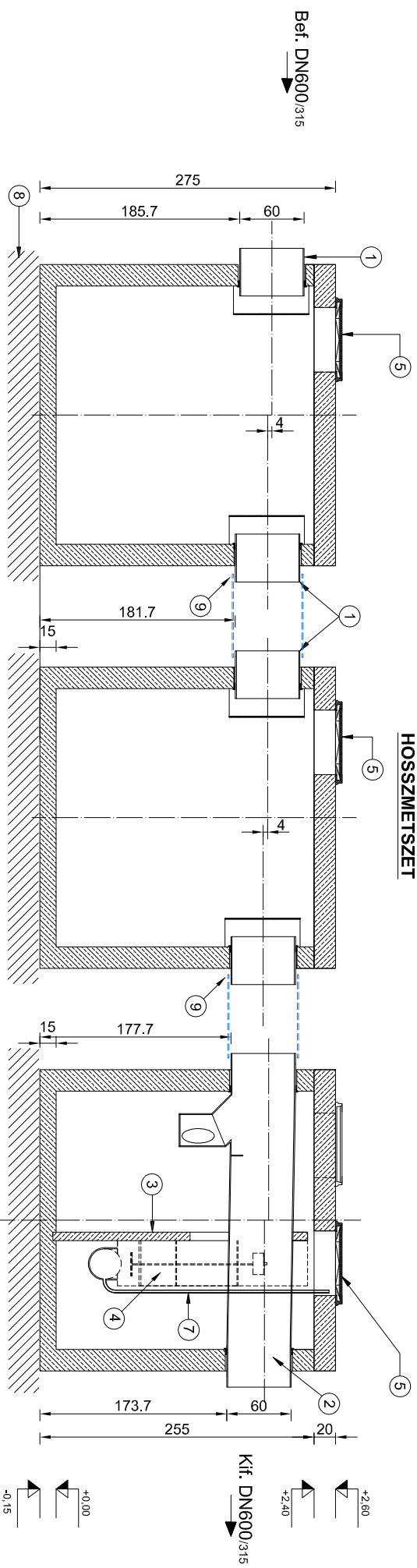


KERESZTMETSZET



HOSSZMETSZET



- 1 Be illelve átfolyó csőcsonk és tereflapoz
- 2 Kifolyó csőcsonk
- 3 Elválasztófal
- 4 Leválasztó egység integrál biztonsági üszószeleppel
- 5 Nyitható lebuvónyílás (alapesetben B 125 kN terhelésre)
- 6 Beépített emelődűbelek mozgatóshoz
- 7 Mintavételi hely
- 8 Méreletzetit ágyazat
- 9 Flexibilis összekötő idom

LOL SUPER 100 / 500 P típusú olajleválasztó vb. műtárgy záportúlfolyóval

Teljesítmény: **100/500 liter/sec** Műszaki specifikáció: **MSZ EN 858-1 : 2002/A1 : 2005** [CM]

Tisztítási határérték: **5 mg/liter szerves oldószer extrakt (SZOE)** **1-es sz. melléklet**

Felhasználási terület: **Áruházak, benzinkutak, buszpu.-k** Iszapler. térfogata = Q névleges x 200

Rész tömeg: **Vasbeton aknafedlap: 2560 kg/db; Aknafenekelem: 11380kg/db** Összes tömeg: **42950 kg**

Készült: **Leier Hungária Kft. jánosomorjai telephelyén (9241 Jánosomorja, Óvár út)** Készítette: **Bélli Gergő (mélyépítés, környezettechnika munkakörkészítés)**

leier



www.leier.hu