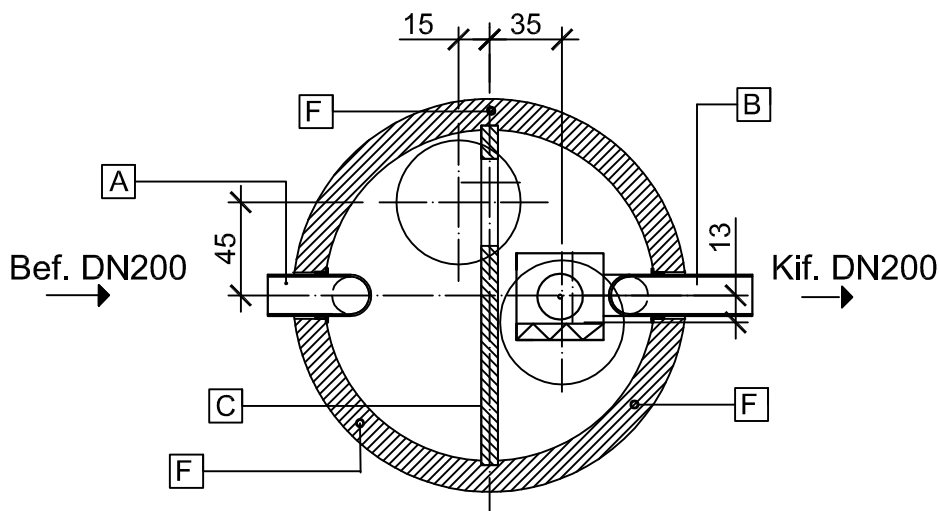
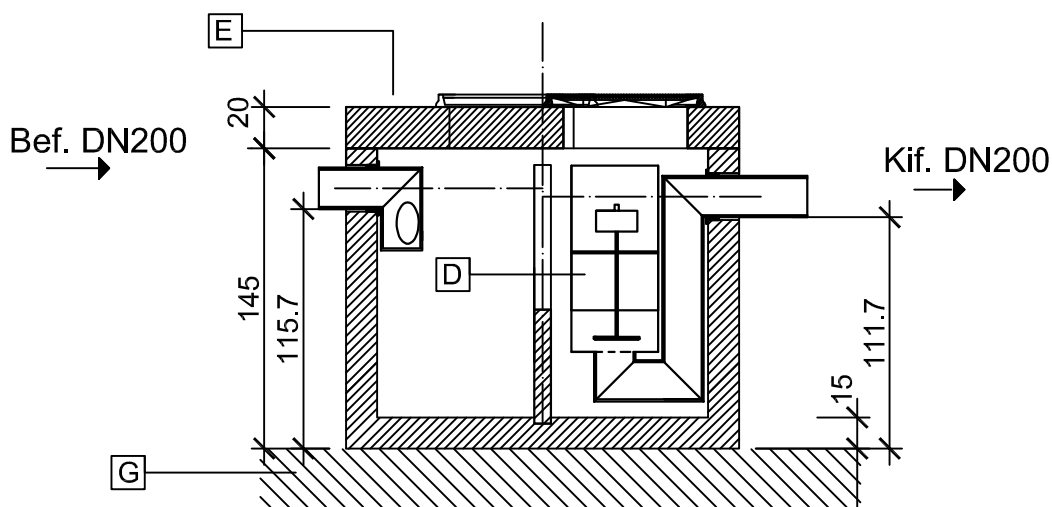


Keresztmetszet



Hosszmetszet



A Befolyó csőcsonk

B Kifolyó csőcsonk

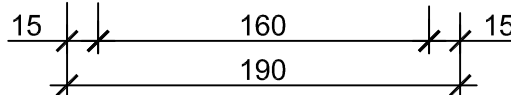
C Válaszfal

D Leválasztó egység integrált biztonsági úszószeleppel

E Nyitható lebúvonyílás (B125 kN terhelésre)

F Beépített emelődübelek a mozgatáshoz

G Méretezett ágyazat



Leier

LOL SUPER 10 max KF típusú olajleválasztó vasbeton műtárgy

Teljesítmény: **10 liter/sec**

Műszaki specifikáció: **MSZ EN 858-1 : 2002/A1 : 2005**

[CM]

Sorszám:

15.

Tisztítási határérték: **2 mg/liter szerves oldószer extrakt (SZOE)**

1-es sz. melléklet

Felhasználási terület: **Kisforgalmú parkolók, pihenők**

Iszaptér térfogata = $Q_{névleges} \times 100$

Rész tömeg: **Vasbeton aknafedlap: 950 kg; Aknafenékelem: 3900 kg**

Összes tömeg: **4850 kg**



www.leier.hu

Készült: Leier Hungária Kft. jánossomorjai telephelyén (9241 Jánossomorja, Óvári út)

Készítette: Bóti Gergő (mélyépítés, környezettechnika munkaelőkészítés)