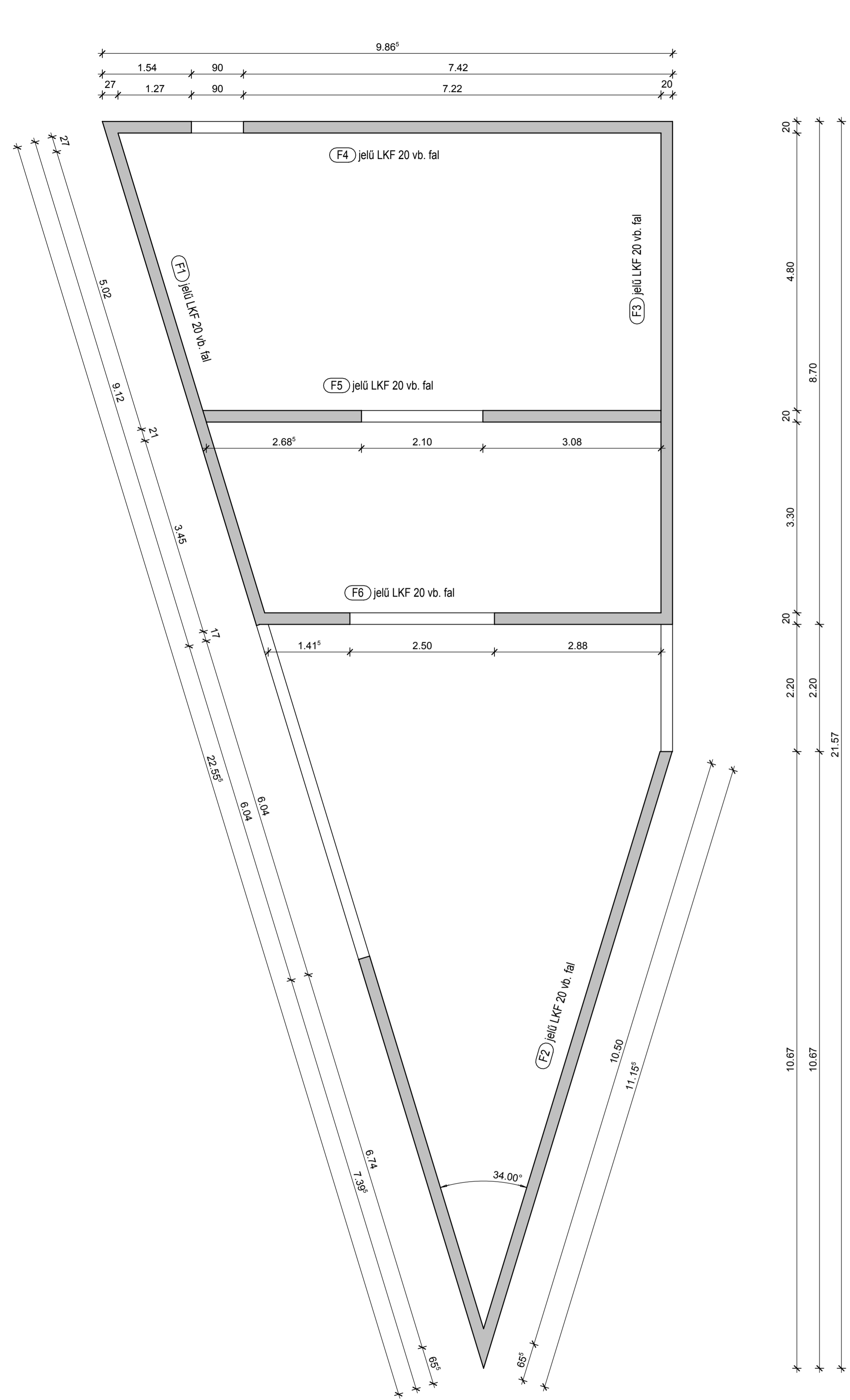
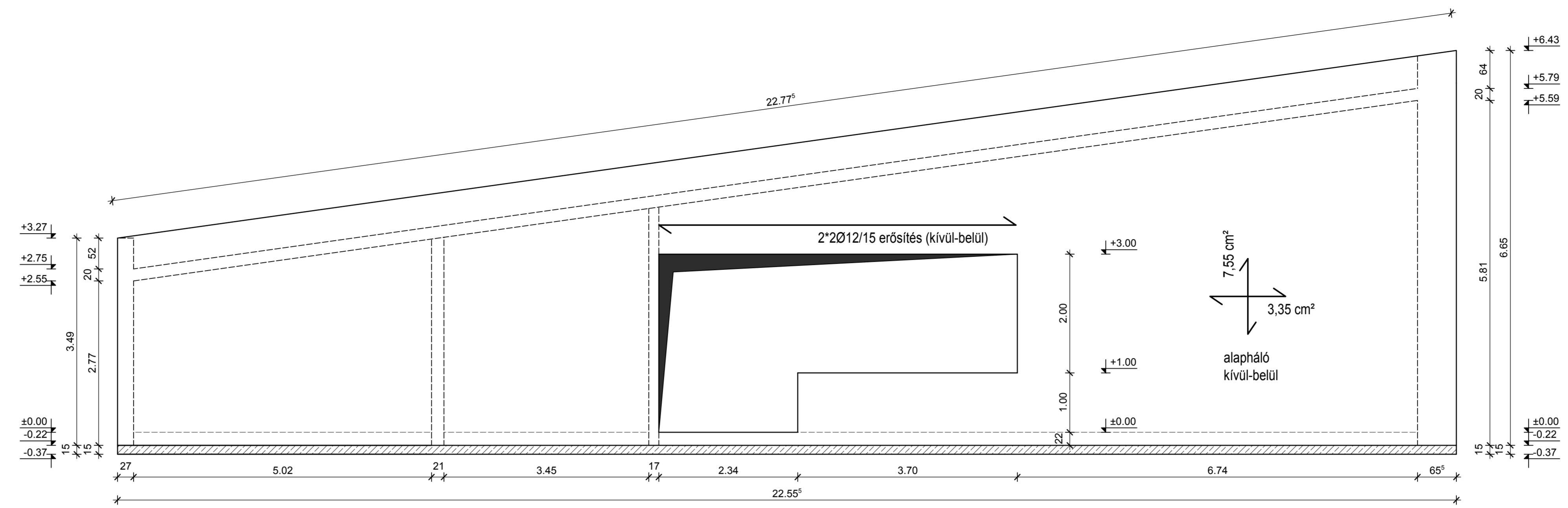


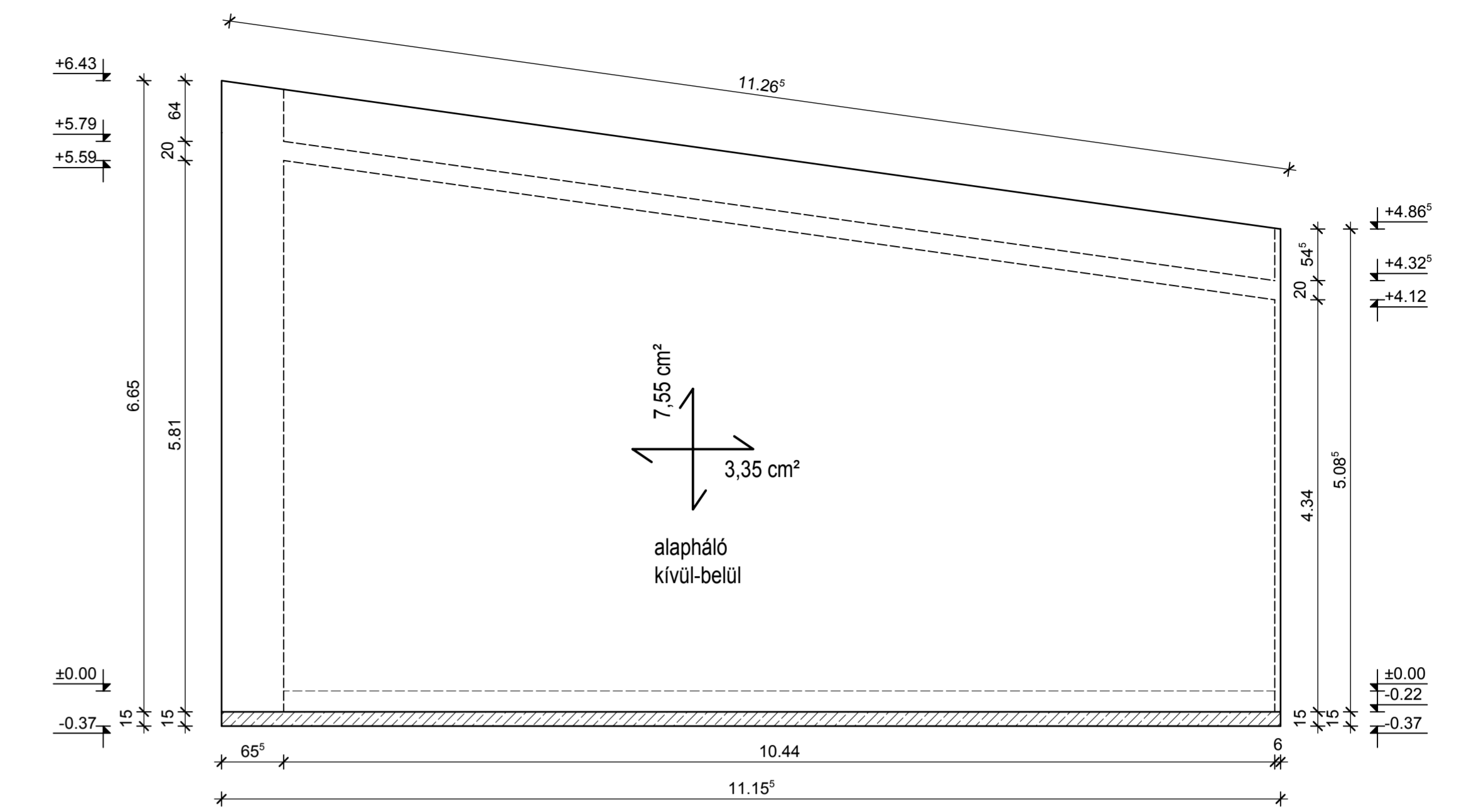
ALAPRAJZ M=1:50



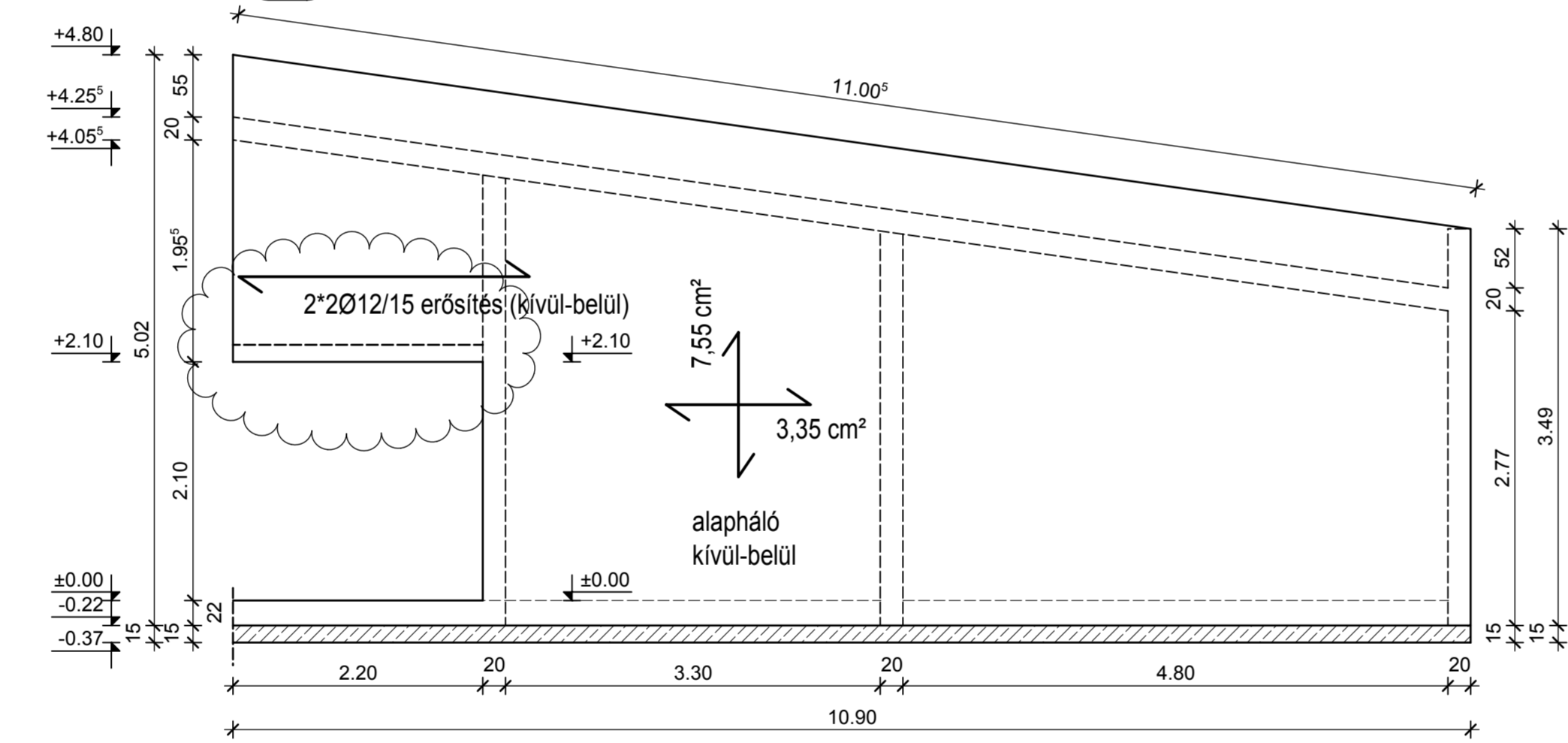
F1 JELŰ LEIER LKF20 VB. FAL M=1:50



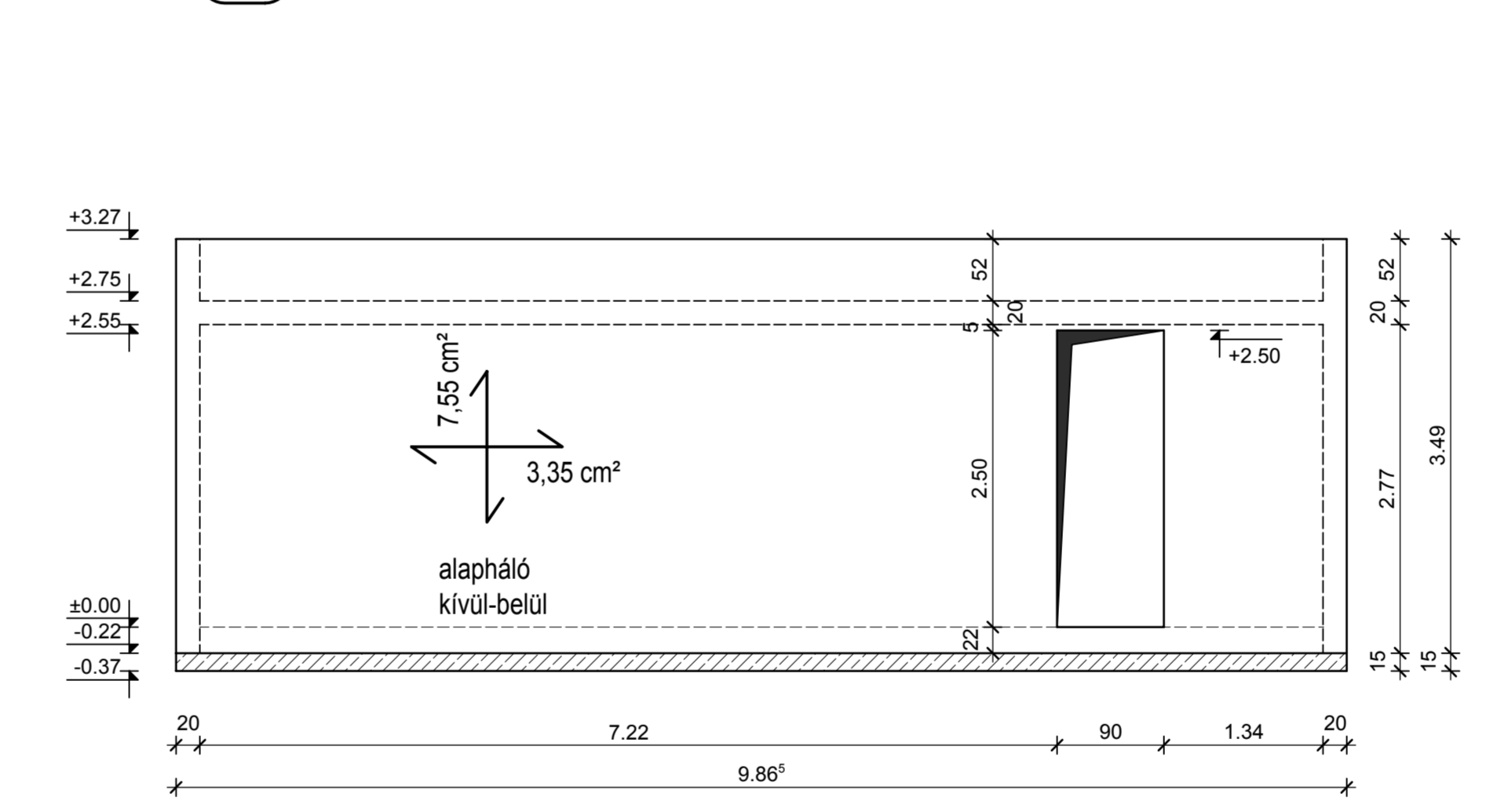
F2 JELŰ LEIER LKF20 VB. FAL M=1:50



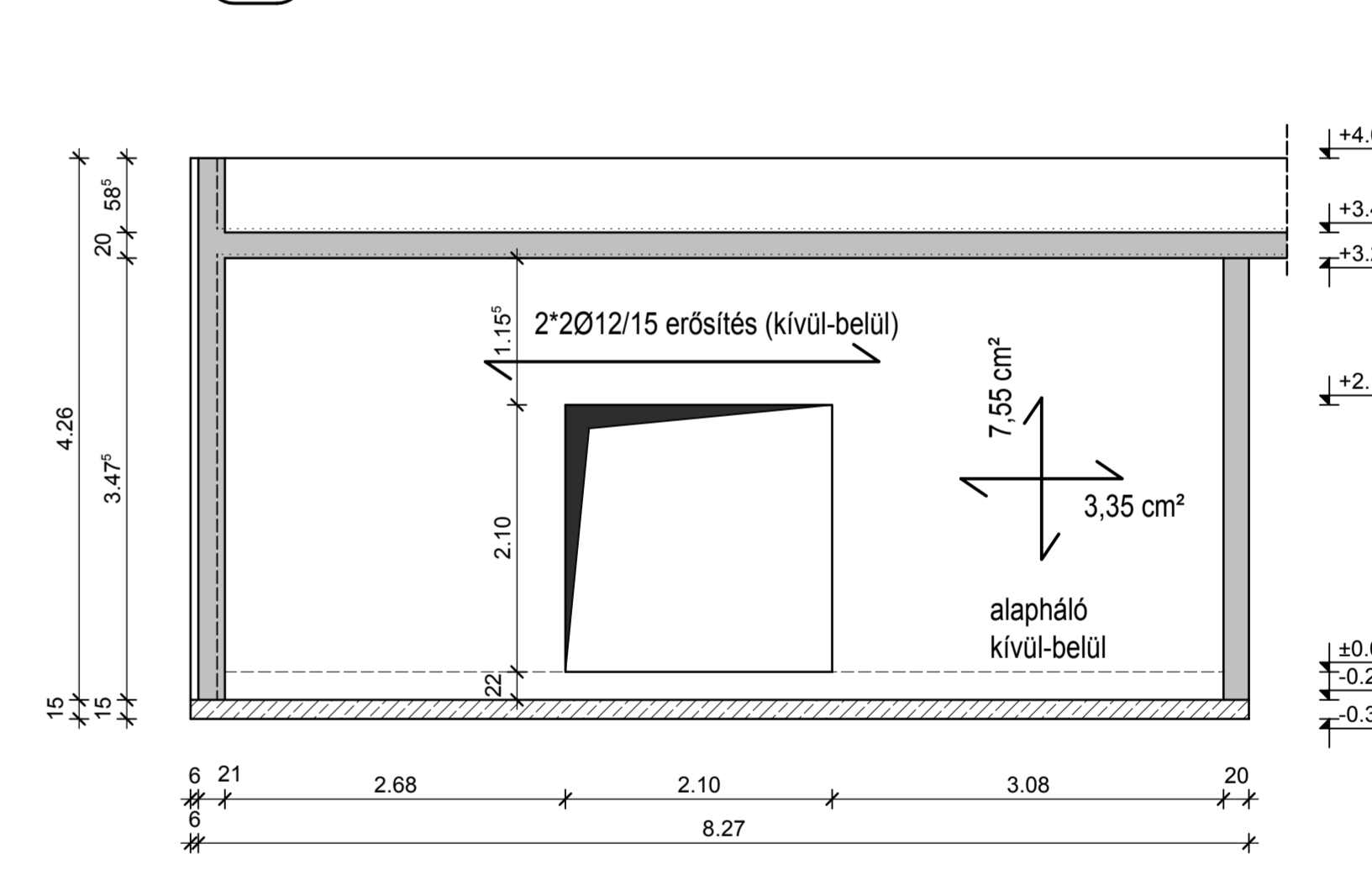
F3 JELŰ LEIER LKF20 VB. FAL M=1:50



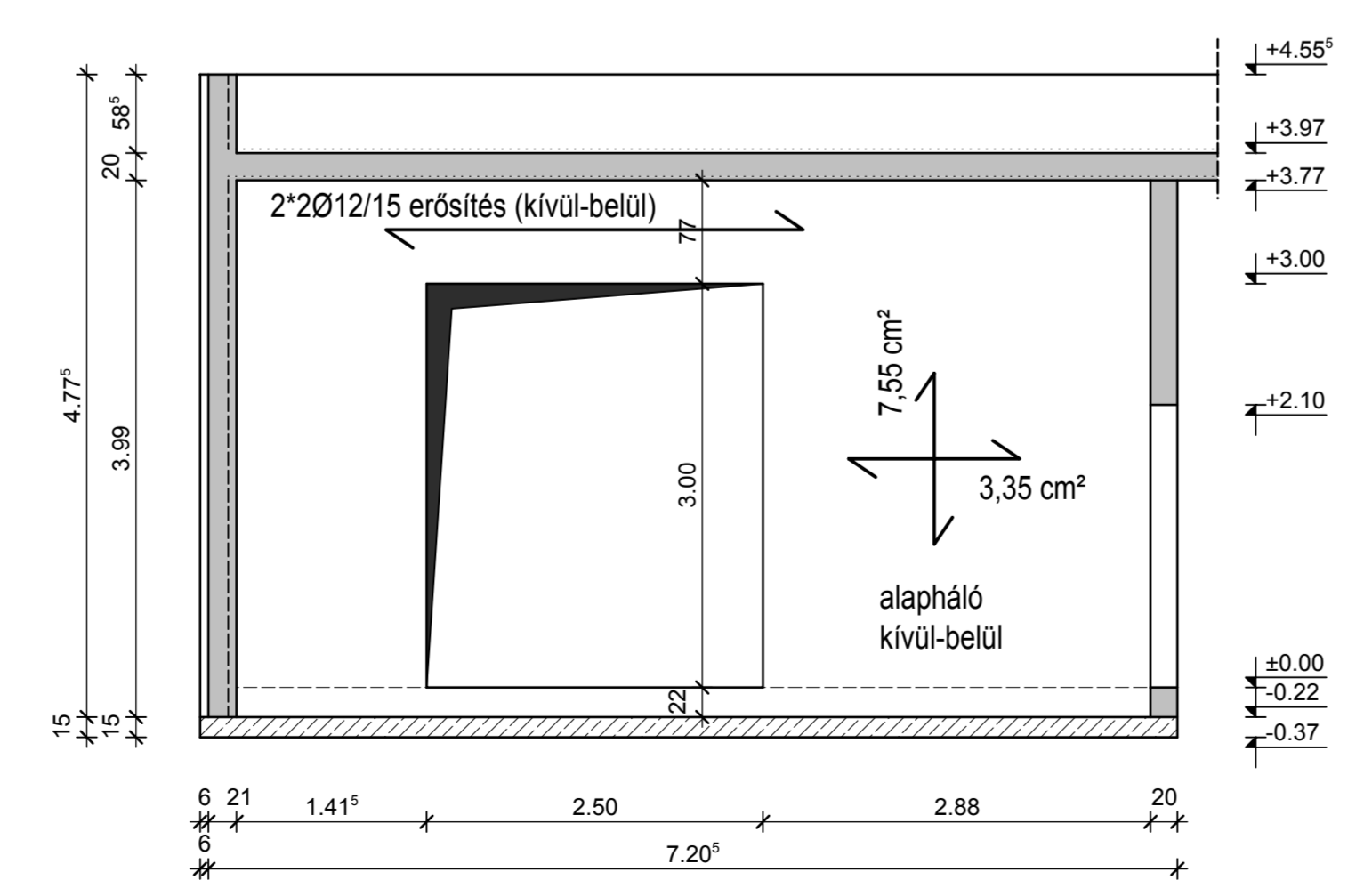
F4 JELŰ LEIER LKF20 VB. FAL M=1:50



F5 JELŰ LEIER LKF20 VB. FAL M=1:50



F6 JELŰ LEIER LKF20 VB. FAL M=1:50



MEGJEGYZÉSEK:

Anyagminőségek  
 Beton: C30/37-XC2-16-F2  
 Betonacél: B550B  
 Betonfedés: 2.5 cm