

Leier

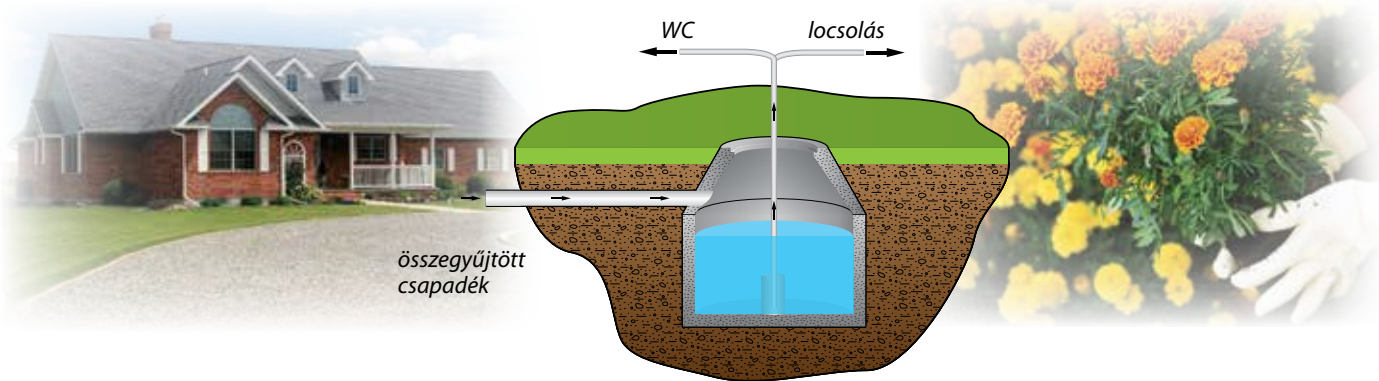
www.leier.hu



KÖRNYEZETTECHNIKA

A „TISZTA VÍZ” bolygónk legnagyobb értéke, létünk alapja. Az emberiség fejlődésének üteme hatványozott terhelésnek teszi ki ezt a semmivel nem pótolható elemet. Ma már tudjuk, hogy – mint minden alapvető lételemünk – csak korlátozott mértékben van jelen, ezért tisztaságát kötelesek vagyunk megőrizni, megvédeni jövőnk, utódaink érdekében. E cél eléréséhez fejlesztettük környezetvédelmi berendezéseinket.

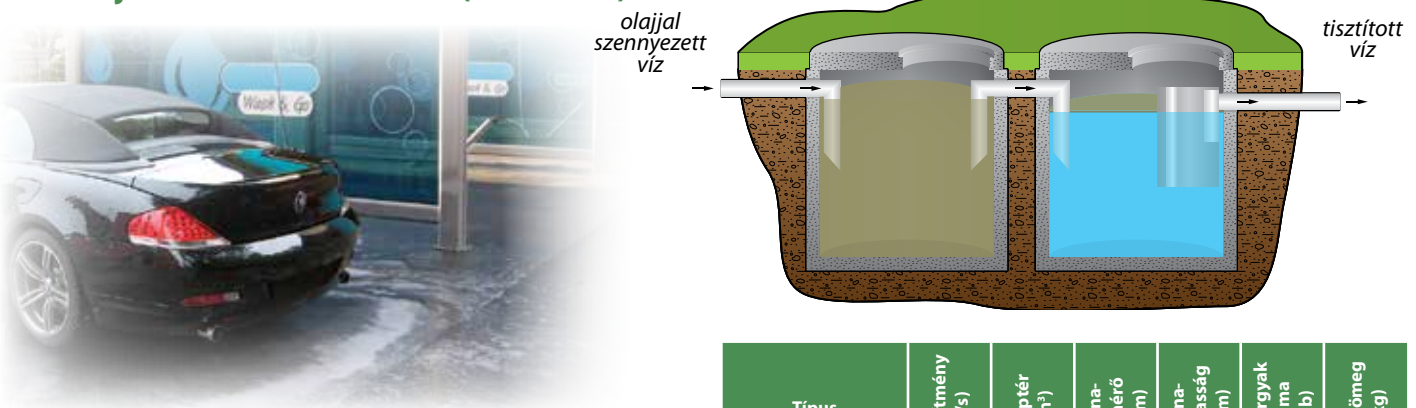
Csapadékvízgyűjtők (LBT vasbeton tartályok)



Drága ivóvizet használunk locsolásra, autómosásra, WC öblítésre, miközben ereszcatornáinkon keresztül szabadon távozik a kincset érő víz. A Leier betontartályok (LBT) zárt vasbeton tartályok megoldást nyújtanak a takarékos háztartásunkon belüli vízgazdálkodásra! A 2–10 m³ közötti hasznos térfogatú tartályok a különféle igényeknek megfelelő tároló kapacitást biztosítanak földalatti elhelyezéssel az alkalmanként érkező csapadékvíz felfogására, amely kiválóan alkalmas pl. kertjeink locsolására, nem ivóvíz minőségű vízigények kielégítésére.

	LBT 2	LBT 3	LBT 4	LBT 5	LBT 6	LBT 7	LBT 8	LBT 10
Térfogat (m ³)	2	3	4	5	6	7	8	10
Belső átmérő (cm)	160	160	200	200	200	200	240	240
Magasság fedlappal együtt (cm)	195	245	210	245	270	300	235	275
Tömeg fedlappal együtt (kg)	4350	5150	6100	6900	7550	8200	12670	14200

Leier olajleválasztó berendezések (LOL SUPER)

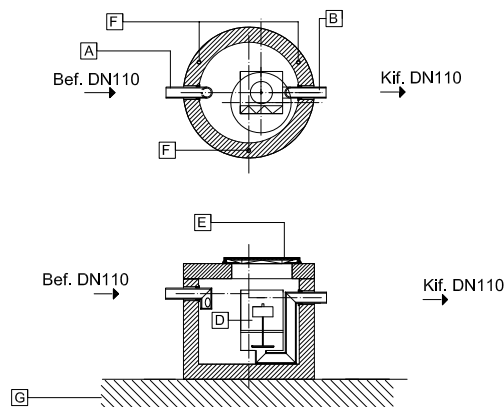
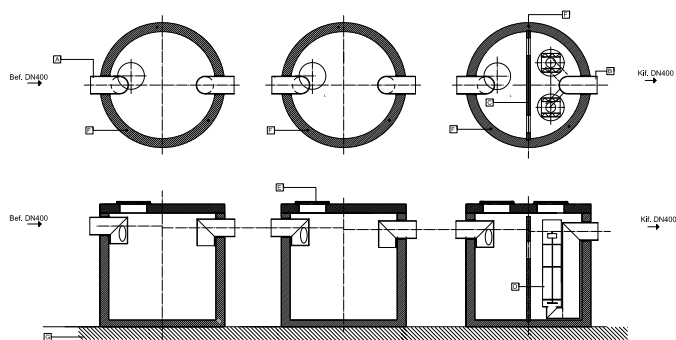


Olyan területeken, ahol a csapadék-, vagy technológiai víz könnyűolaj származékokkal szennyeződik de nem emulgeálódik, a környezet megóvása érdekében könnyűfolyadék-leválasztók (olajleválasztók) alkalmazására van szükség. Vasbeton tartályos olajleválasztóink – alap esetben – 5 mg/l SZOE határértékkel képesek a szennyezett vizet megtisztítani, de rendelkezünk 2 mg/l SZOE határértékű berendezésekkel is, melyek kiemelten védett területeken is alkalmazhatók. Szükséges teljesítményüket 1,5-200 l/s széles tartományból lehet kiválasztani.

A nagy intenzitású, könnyű olajjal szennyezett csapadékvíz, vagy nagy teljesítményű autómosó szennyvize komoly mennyiségű szilárd szennyeződést is tartalmazhat. Az ilyen tartalmú szennyvíz közvetlen ráengedése az olajleválasztó

Típus	Teljesítmény (l/s)	Izaptér (m ³)	Akna-átmérő (cm)	Akna-magasság (cm)	Műtárgyak száma (db)	Össztömeg (kg)
LOL SUPER 1,5 KF	1,5	0,15	100	100	1	2005
LOL SUPER 3 KF	3	0,8	160	115	1	4 285
LOL SUPER 6 KF	6	0,8	160	115	1	4 670
LOL SUPER 8 KF	8	0,8	160	120	1	4 685
LOL SUPER 10 KF	10	1,1	160	145	1	4 965
LOL SUPER 15 KF	15	1,6	160	200	1	6 205
LOL SUPER 20 KF	20	2,2	200	160	1	6 950
LOL SUPER 25 KF	25	2,4	200	175	1	7 415
LOL SUPER 30 KF	30	3,0	200	210	1	8 340
LOL SUPER 40 KF	40	4,0	240	210	1	13 135
LOL SUPER 50 KF	50	5,0	240	245	1	12 330
LOL SUPER 60 KF	60	6,0	200	200	2	16 105
LOL SUPER 80 KF	80	8,0	200	230	2	21 020
LOL SUPER 100 KF	100	10,1	240	230	2	21 960
LOL SUPER 125 KF	125	12,5	240	255	2	29 130
LOL SUPER 150 KF	150	14,9	240	210	3	35 545
LOL SUPER 200 KF	200	19,6	240	245	3	43 035

berendezésre, annak eltömődését, meghibásodását okozhatja. Ilyen esetben szükség van az olajleválasztó berendezés elé telepített iszapfogó berendezésre. Az iszapfogót kis teljesítményű olajleválasztó esetén akár az olajleválasztó berendezéssel egy tartályba is lehet integrálni, nagyobb teljesítmény esetén az olajleválasztó elé telepített külön tartály a megoldás. Berendezéseink hosszú élettartamot biztosítanak, és könnyű üzemeltetést tesznek lehetővé az üzemeltetők számára.

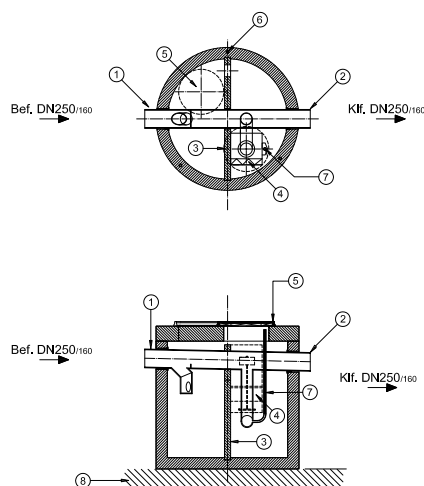
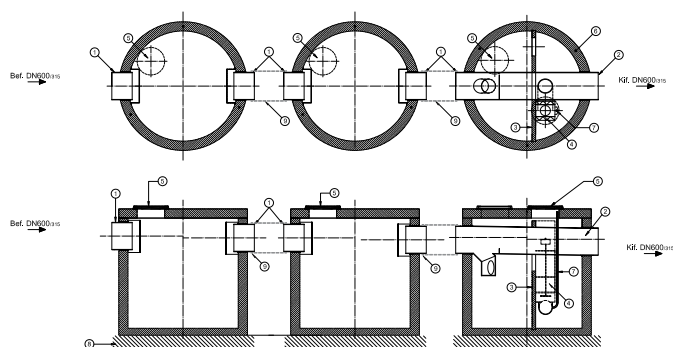


- A Befolyó csőcsonk
- B Kifolyó csőcsonk
- C Válaszfal
- D Leválasztó egység integrált biztonsági úszószeleppel
- E Nyitható lebúvónyílás (B125 kN terhelésre)
- F Beépített emelődübelek a mozgatáshoz
- G Méretezett ágyazat

Leier LOL SUPER olajleválasztók záportúlfolyós kivitelben (BY-PASS)

Nagy mennyiségű olajjal szennyezett csapadékvíz (nagy felületű parkolók, hosszabb útszakaszok) tisztítására alkalmazható. A berendezések szükség esetén összeépíthetők külön iszapfogó berendezésekkel, amelyek a nagymennyiségű iszap üledítését teszik lehetővé. A berendezések Qn 6/30 l/s-tól Qn 100/500 l/s-ig különböző teljesítménnyel állnak

rendelkezésre. Vasbeton tartályos olajleválasztóink – alap esetben – SZOE 5 mg/l határértékkel képesek a szennyezett vizet megtisztítani, de rendelkezünk SZOE 2 mg/l határértékű berendezésekkel is, melyek kiemelten védett vízbázisú területeken is alkalmazhatók.



- 1 Be- illetve átfolyó csőcsonk és terelőlemez
- 2 Kifolyó csőcsonk
- 3 Elválasztófal
- 4 Leválasztó egység integrált biztonsági úszószeleppel
- 5 Nyitható lebúvónyílás (alapesetben B125 kN terhelésre)
- 6 Beépített emelődübelek a mozgatáshoz
- 7 Mintavételi hely
- 8 Méretezett ágyazat
- 9 Flexibilis összekötő idom

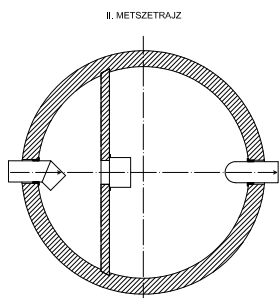
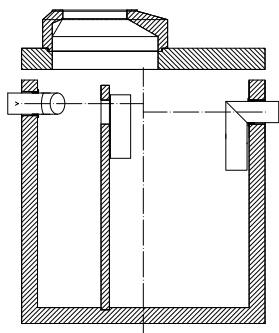
- 1 Befolyó csőcsonk
- 2 Kifolyó csőcsonk
- 3 Elválasztófal
- 4 Leválasztó egység integrált biztonsági úszószeleppel
- 5 Nyitható lebúvónyílás (alapesetben B125 kN terhelésre)
- 6 Beépített emelődübelek a mozgatáshoz
- 7 Mintavételi hely
- 8 Méretezett ágyazat

Leier zsírleválasztók (LZS)

Éttermek, konyhák, húsfeldolgozó üzemek működése során keletkezett különféle zsírokkal szennyezett víz megtisztítására szolgál Qn 2, 4, 7 és 10 l/s-os átfolyási teljesítménnyel.



Típus	LZS 2	LZS 4	LZS 7	LZS 10
Hasznos térfogat (m ³)	2,0	2,0	4,0	5,0
Aknaátmérő (cm)	160	160	200	200
Aknamagasság (cm)	200	250	250	285
Tömeg (kg)	5040	6890	8380	9560

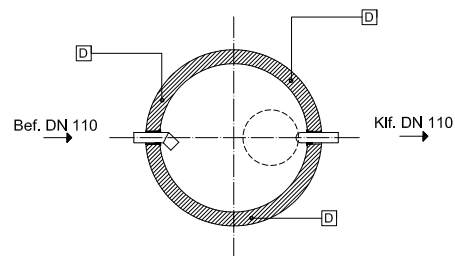
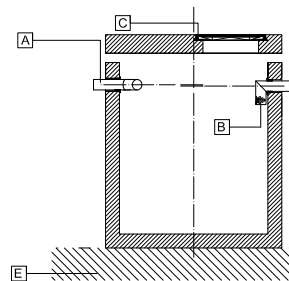


Leier iszapfogók (LIF)

Nagy mennyiségű szilárd hordalék, iszap üledítésére szolgál. Az elemek Vhasz 3,1 - 7,3 m³ közötti méretben készülnek.



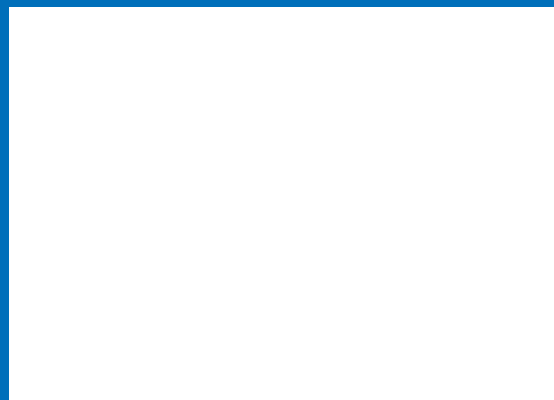
Típus	LIF 160/200	LIF 200/175	LIF 200/230	LIF 240/215	LIF 240/255
Iszaptér (m ³)	3,1	4,1	5,6	7,3	8,9
Aknaátmérő (cm)	160	200	200	240	240
Aknamagasság (cm)	220	195	250	235	275
Tömeg (kg)	5790	7720	8720	12670	13910



- A Befolyó csőcsonk
- B Kifolyó csőcsonk
- C Nyitható lebúvónyílás (B125 kN terhelésre)
- D Beépített emelődübelek a mozgatáshoz (3db M30-as)
- E Méretezett ágyazat

Vegye fel a kapcsolatot termékmenedzser kollégáinkkal, akiknek elérhetőségeit a www.leier.hu weboldalunkon, a Termékmenedzserek menüpont alatt találja meg, vagy hívja Központi Értékesítésünket.

Az Ön Leier építőanyag-kereskedője:



Leier
ÉRTÉKESÍTÉS

Telefon: +36 (96) 512-000
E-mail: ertekesites@leier.hu
www.leier.hu

- LeierHU
- leier_hu
- Leier Hungária Kft.
- leier_hu

Tervezők részére berendezéseink részletrajzai honlapunkról a letölthető dokumentumok menüpont alatt DWG fájlformátumban is megtalálhatók.