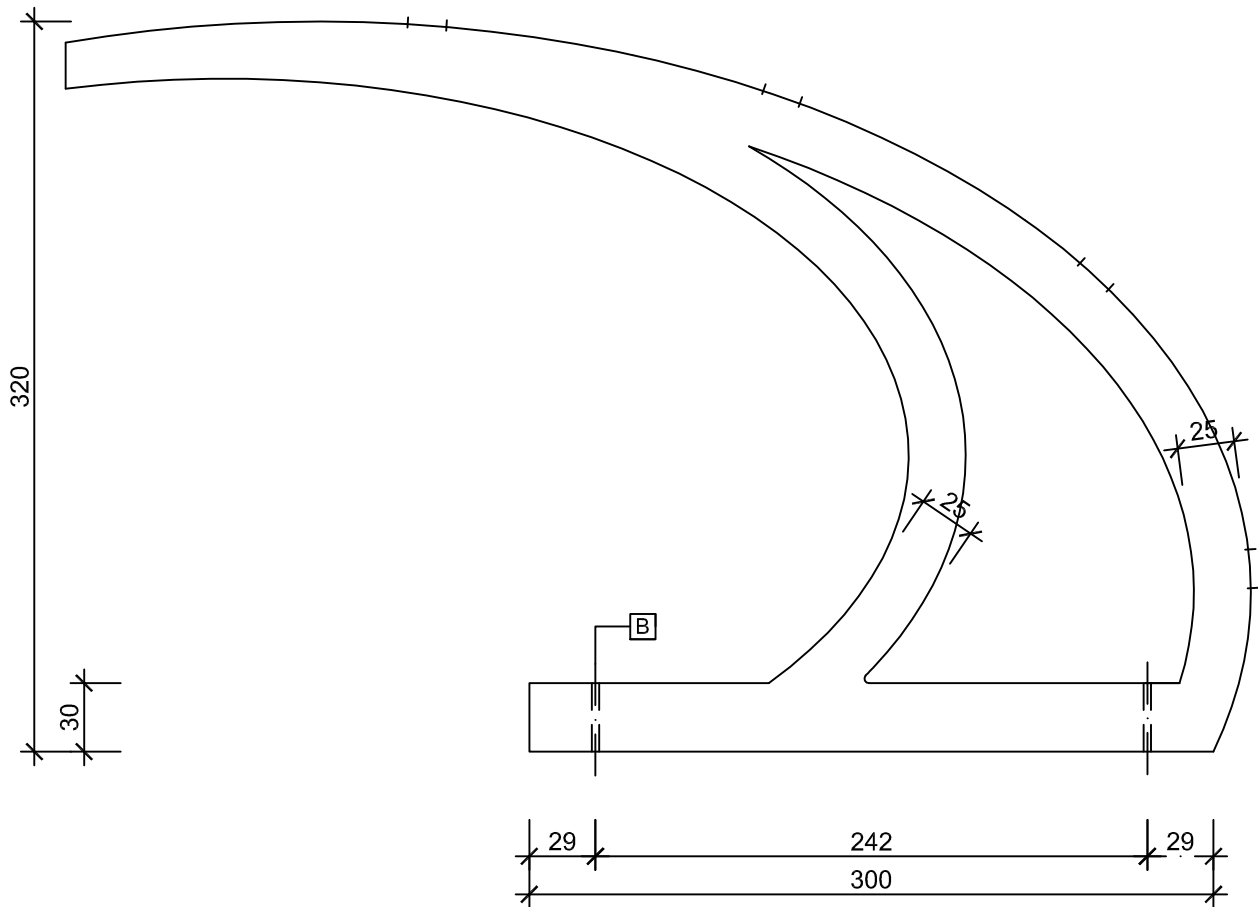
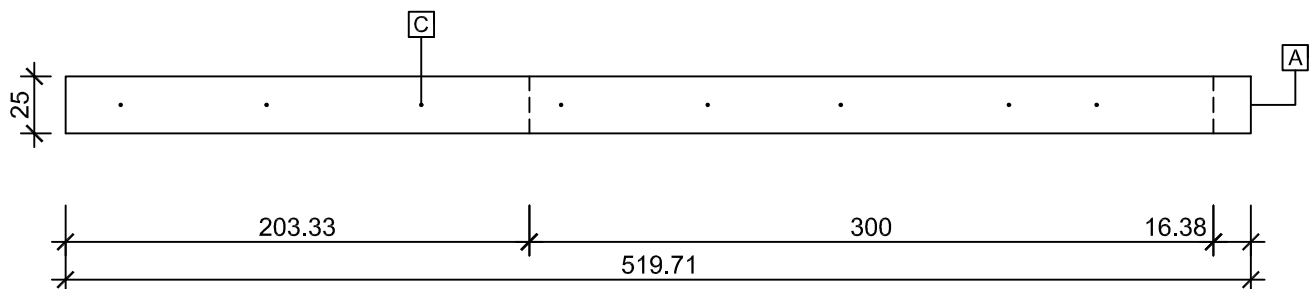


OLDALNÉZET



FELÜLNÉZET



- [A] M24-es beépített emelő (2db/felső elem)
 [B] PVC 32 mm cső-kirekesztés lehorganyzócsavarok számára (2db/elem)
 [C] M12-es beépített dübelek a tetőszekrézet utólagos rögzítéséhez

ELŐREGYÁRTOTT VASBETON GÉPKOCSIBEÁLLÓ

Betonacélminőség: BST 550	Betonminőség: C 30/37	Műszaki specifikáció: EN 13 369	Sorszám:
Rendeltetés: tartószerkezetként, gépkocsi-beálló előregy. kereteleme és alapteste			2
Talpgerenda tömege: 3500 kg	Íves keret tömege: 3200 kg	Összes tömeg: 6700 kg	Dátum: 2011-10-19

www.leier.hu

Készült: Leier Hungária Kft. jánossomorjai telephelyén (9241 Jánossomorja, Óvári út)

Készítette: Bóti Gergő (előregyártás, speciális elemek munkaelőkészítés)