

# Leier

[www.leier.hu](http://www.leier.hu)



## OPTIKAI VEZETŐOSZLOP TARTÓ



A települések közötti útszakaszok nélkülözhetetlen kelléke az optikai vezetősztlop. Ennek megbízható rögzítésére kínál tartós és gazdaságos megoldást a Leier Optikai Vezetősztlop Tartóelem.

### **Alkalmazása gazdasági és biztonságtechnikai szempontból is rendkívül előnyös!**

A Leier Optikai Vezetősztlop Tartóelem alkalmazása révén kevesebb munkaóra elegendő az utak karbantartásához, ezáltal csökken a fokozottan balesetveszélyes időtartam a dolgozók és a közlekedésben résztvevők számára egyaránt.



Az egyszerű és gyors beépítés földfúró segítségével történik. A csekély súly lehetővé teszi, hogy egy ember könnyedén elvégezze a telepítés műveletét.

Valamennyi, a piacon található vezetősztlop esetében alkalmazható.

Az optikai vezetősztlopok gyorsan és könnyen cserélhetőek a speciális rögzítő illeszték segítségével, külön földmunkát nem igényel a folyamat.

Az elem 43 cm széles gallérja egyrészt megakadályozza a talapba süllyedést, másrészt hatékonyan gátolja a fű, illetve a gyom megjelenését az oszlop mellett. Súlya biztosítja a vezetősztlop stabilitását.



Az útszegély gépi fűnyírása esetén nem szükséges a kézi kiigazítás az oszlopok körül.

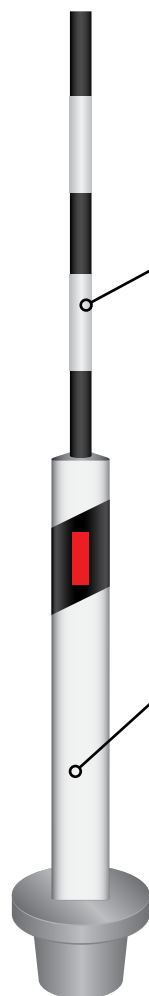
A téli, zord időjárás esetén megkönnyíti a deformált optikai vezetősztlopok cseréjét. A stabil rögzítés pedig lehetővé teszi az oszlopok gépi tisztítását. A vezetősztlop tartóelem kialakítása lehetővé teszi a téli időszakban az útvonal vezetését megbízhatóan jelző, az optikai vezetősztlopot magasztató rudak stabil és egyszerű behelyezését.

Ideiglenes útnyomvonal-változások idején az optikai vezetősztlop tartó könnyen áthelyezhető.

## OPTIKAI VEZETŐOSZLOP TARTÓ



### Biztonságos megoldás télen is!



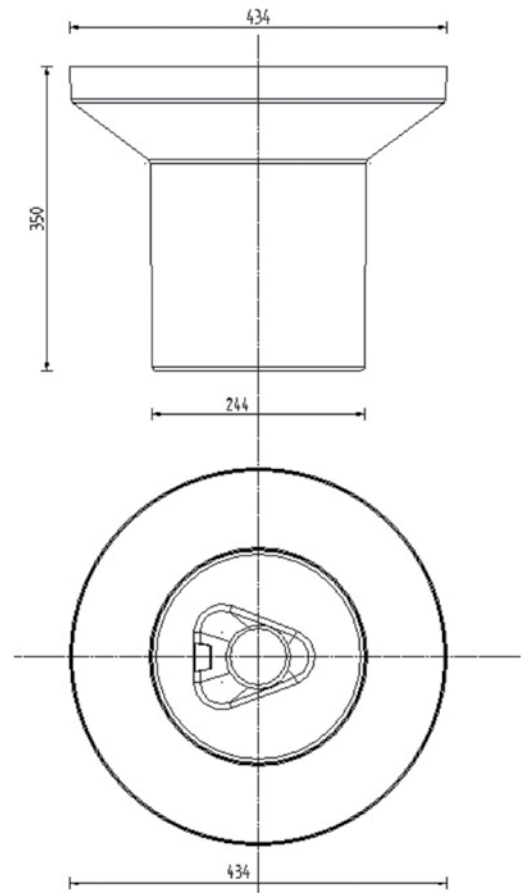
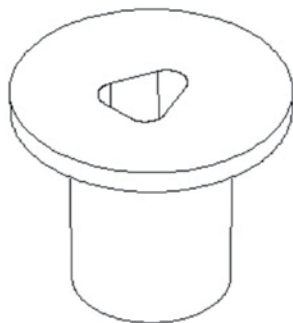
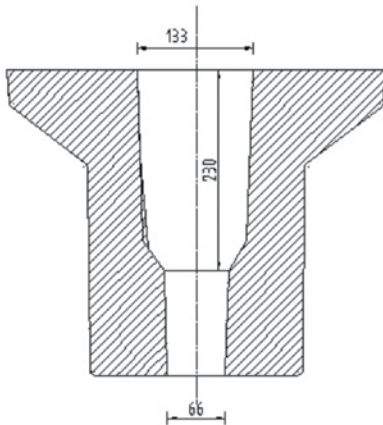
A magasító hópózna gyors és biztonságos elhelyezése biztosított. A hópózna magától rögzül az alapzat alsó részében. Magas hó esetén is könnyen megoldható a rudak behelyezése.

Télen a hóeltakarítás során sem dőlnek el az oszlopok, így a rendszer a gépi hóeltakarítás esetén is megfelelő.



**Méretetek:**

Magasság:	350 mm
Külső gallér-átmérő:	434 mm
Belső átmérő:	244 mm
Mennyiség/raklap:	20 db
Súly/db:	35 kg



Vegye fel a kapcsolatot termékmenedzser kollégánkkal, akinek elérhetőségeit a [www.leier.hu](http://www.leier.hu) weboldalon, a Termékmenedzserek menüpont alatt találja meg, vagy hívja Központi Értékesítésünket.

**Az Ön Leier építőanyag-kereskedője:**

**Leier**  
ÉRTÉKESÍTÉS

Telefon: +36 (96) 512-000 • Fax: +36 (96) 512-001

E-mail: [ertekesites@leier.hu](mailto:ertekesites@leier.hu)

[www.leier.hu](http://www.leier.hu)