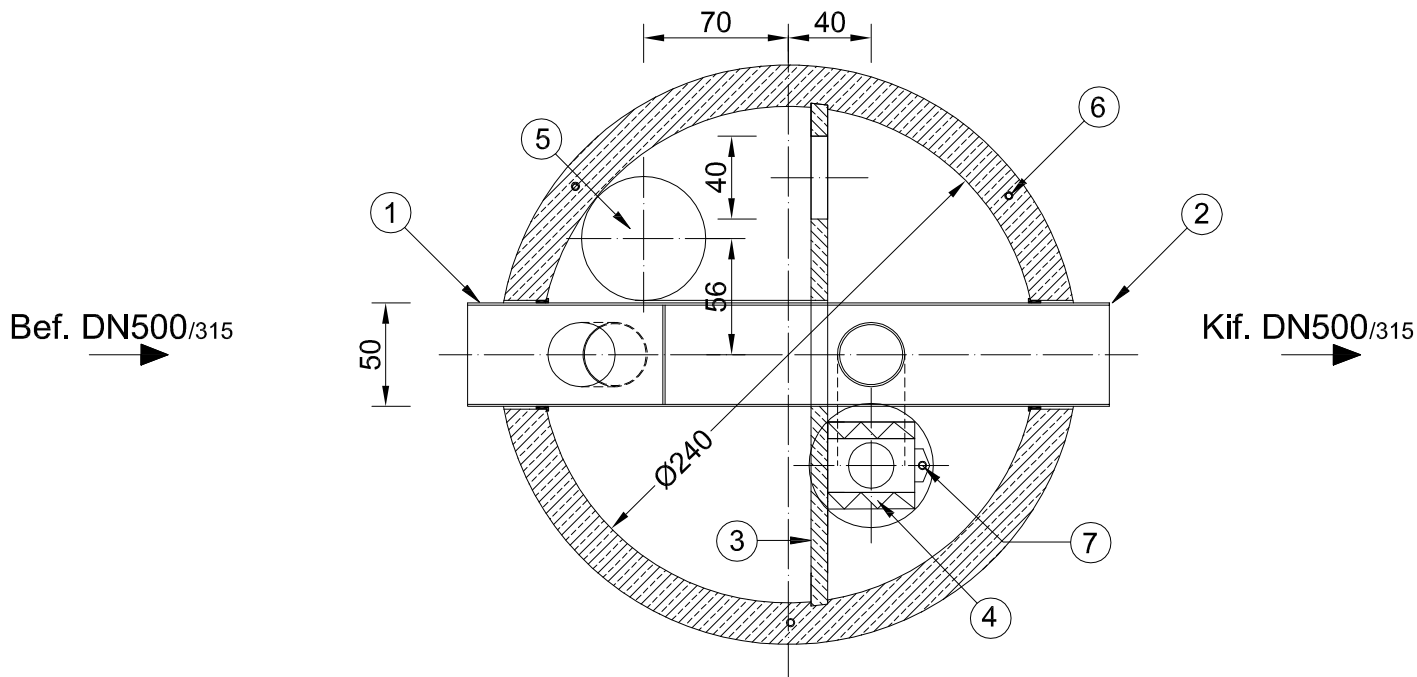
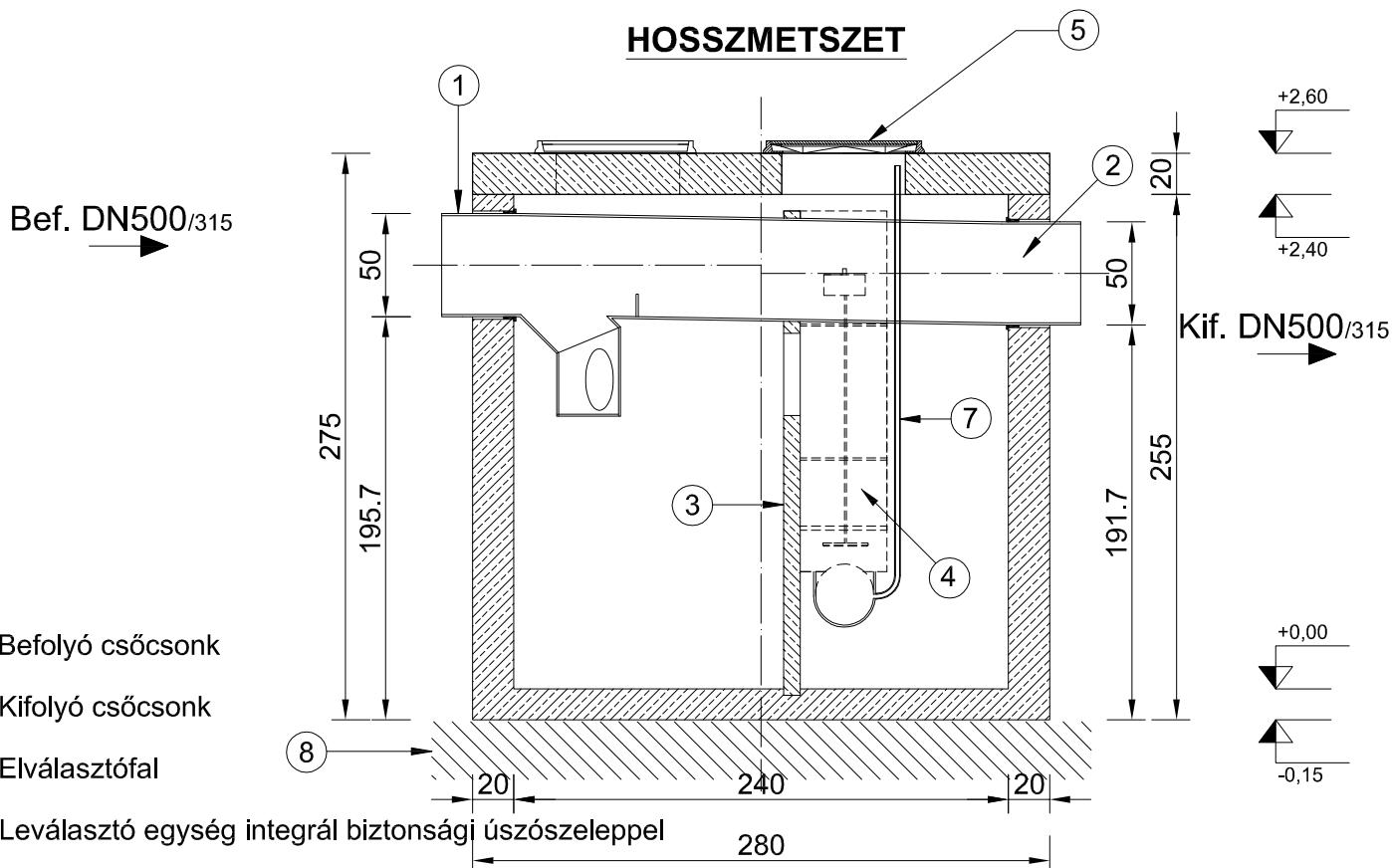


KERESZTMETSZET



HOSSZMETSZET



- ① Befolyó csőcsonk
- ② Kifolyó csőcsonk
- ③ Elválasztófal
- ④ Leválasztó egység integrál biztonsági úszószeleppel
- ⑤ Nyitható lebúvónyílás (alapesetben B125 kN terhelésre)
- ⑥ Beépített emelődübelek mozgatáshoz
- ⑦ Mintavételi hely
- ⑧ Méretezett ágyazat

Leier

LOL SUPER 50 / 250 KF típusú olajleválasztó vb. műtárgy záportúlfolyóval

Teljesítmény: **50/250 liter/sec** Műszaki specifikáció: **MSZ EN 858-1 : 2002/A1 : 2005** [CM] Bypass:

Tisztítási határérték: **5 mg/liter szerves oldószer extrakt (SZOE)** **1-es sz. melléklet** **x5**

Felhasználási terület: **Kisforgalmú parkolók, pihenők** Iszaptér térfogata = $Q_{névleges} \times 100$

Rész tömeg: **Vasbeton aknafedlap: 2530 kg; Aknafenékelem: 12500 kg** Összes tömeg: **15030 kg**

Készült: Leier Hungária Kft. jánossomorjai telephelyén (9241 Jánossomorja, Óvári út)

Készítette: Bóti Gergő (mélyépítés, környezettechnika munkaelőkészítés)

LOL Super
CE

www.leier.hu