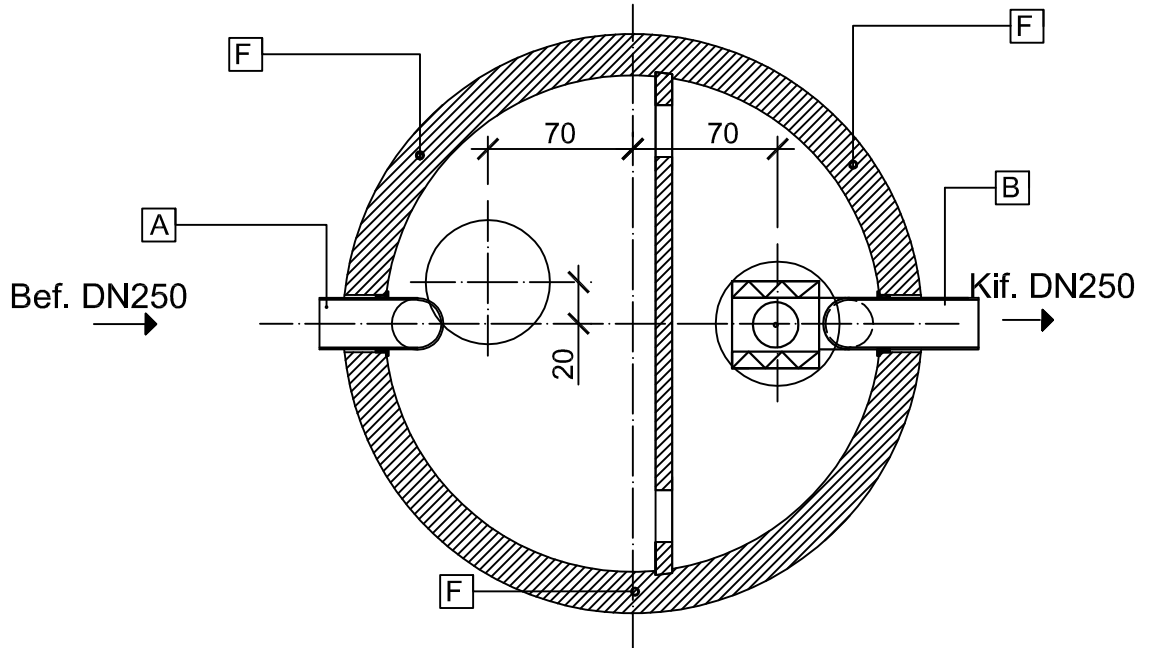
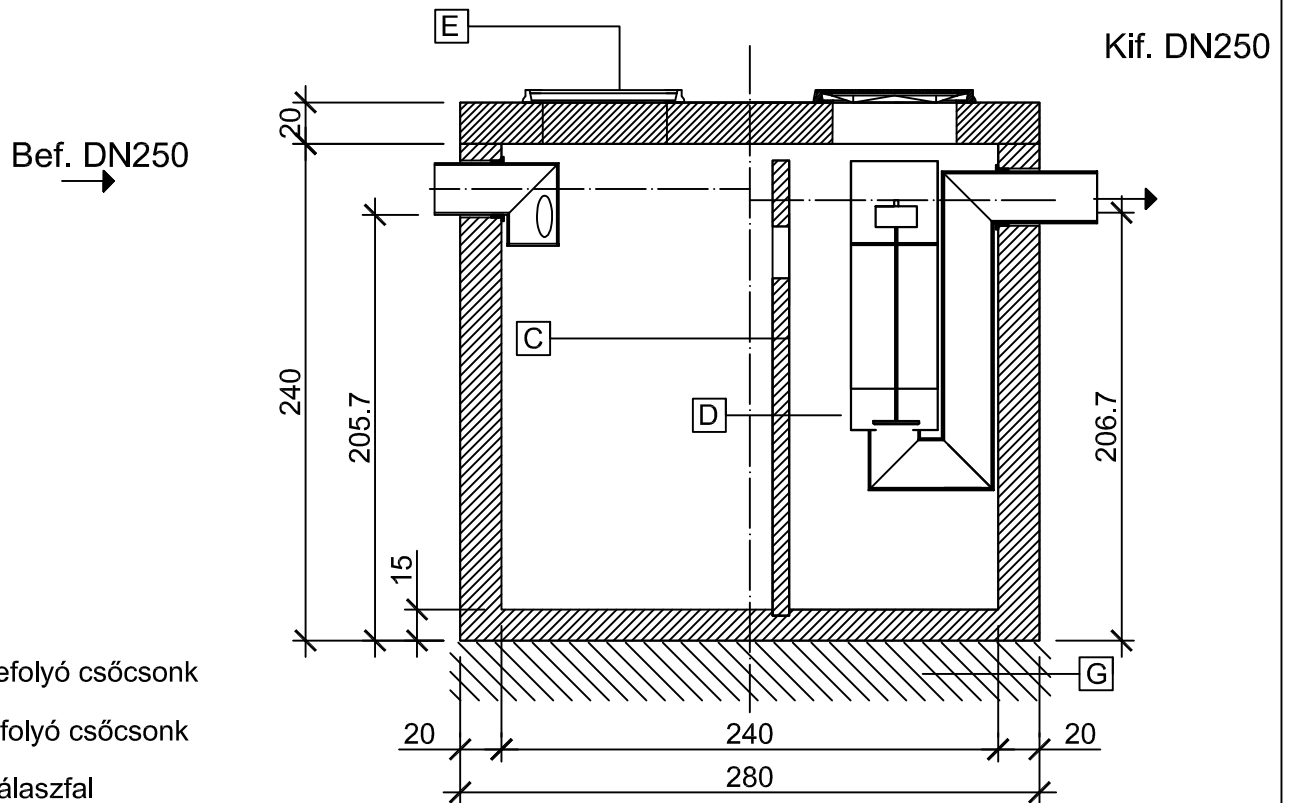


Keresztmetszet



Hosszmetszet



- [A] Befolyó csőcsonk
- [B] Kifolyó csőcsonk
- [C] Válaszfal
- [D] Leválasztó egység integrált biztonsági úszószeleppel
- [E] Nyitható lebúvónyílás (B125 kN terhelésre)
- [F] Beépített emelődübelek a mozgatáshoz
- [G] Méretezett ágyazat

Leier

LOL SUPER 30 P típusú olajleválasztó vasbeton műtárgy

| | | | | |
|--|--|--|--------|---|
| Teljesítmény: 30 liter/sec | | Műszaki specifikáció: MSZ EN 858-1 : 2002/A1 : 2005 | [CM] | Sorszám: |
| Tisztítási határérték: 5 mg/liter szerves oldószer extrakt (SZOE) | | 1-es sz. melléklet | | 43. |
| Felhasználási terület: Áruházak parkolói, benzinkutak, buszpu.-ok | | Iszaptér térfogata = $Q_{névleges} \times 200$ | | |
| Rész tömeg: Vasbeton aknafedlap: 2560 kg; Aknafénelem: 11800 kg | | Összes tömeg: 14360 kg | | |
| Készült: Leier Hungária Kft. jánossomorjai telephelyén (9241 Jánossomorja, Óvári út) | | | | Készítette: Bóti Gergő (mélyépítés, környezettechnika munkaelőkészítés) |



www.leier.hu