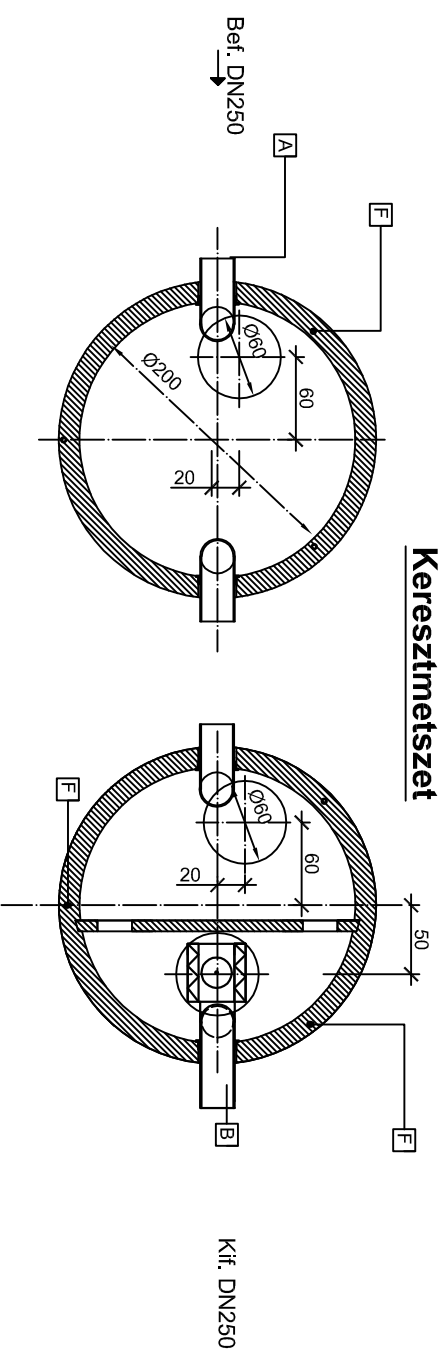
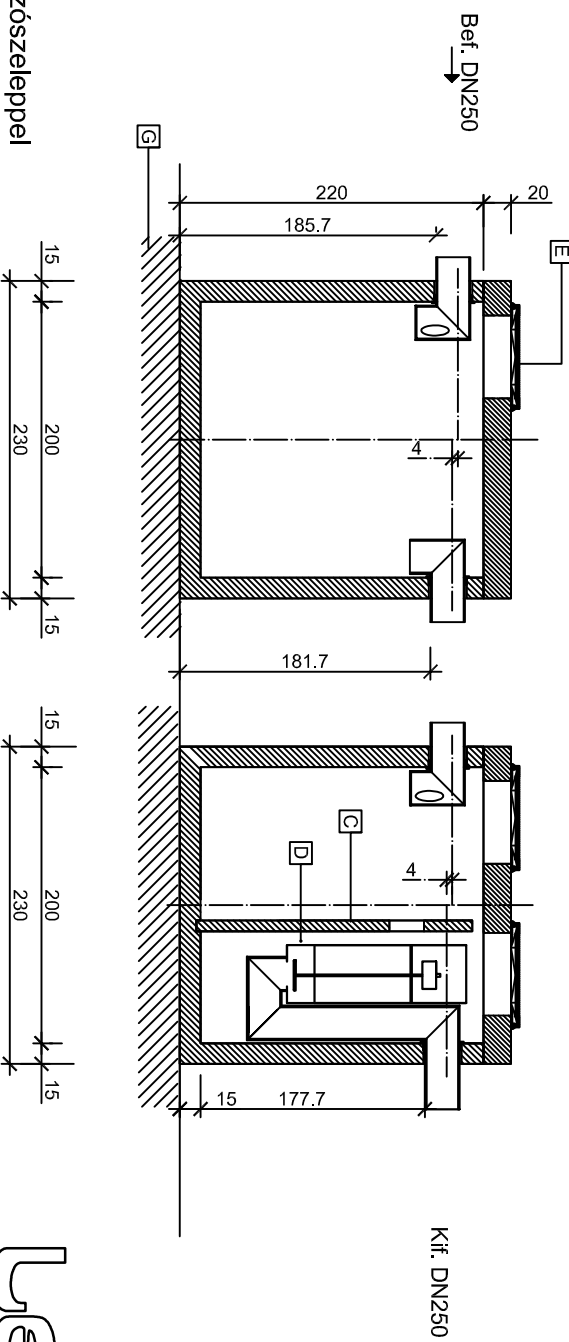


Keresztnetszet



Hosszmetszet



- A Befolyó csőcsonk
- B Kifolyó csőcsonk
- C Válaszfal
- D Leválasztó egység integrált biztonsági úszószeleppel
- E Nyítható lebúvónyílás (B125 kN terhelésre)
- F Beépített emelőübelek a mozgatáshoz
- G Méretezett ágyazat

LOL SUPER 25 NF típusú olajleválasztó vasbeton műtárgy

| | | | |
|--|--|--------|-------------------------------|
| Teljesítmény: 25 liter/sec | Műszaki specifikáció: MSZ EN 858-1 : 2002/A1 : 2005 | [CM] | Sorszám: |
| Tisztítási határérték: 5 mg/liter szerves oldószer extrakt (SZOE) | | | 38. |
| Felhasználási terület: Autómosók, gépparkok, mezőg.-i telepek | | | |
| Rész tömeg: Vasbeton aknafedlap: 1400 kg/db; Aknafékeklem: 7110 kg/db | | | |
| | | | Összes tömeg: 17020 kg |

Leier



w w w . l e i e r . h u

Készült: Leier Hungária Kft. jánosomorjai telephelyén (9241 Jánosomorja, Óvár ú) Készítette: Bóti Gergő (mélyépítés, környezettechnika munkaelőkészítés)