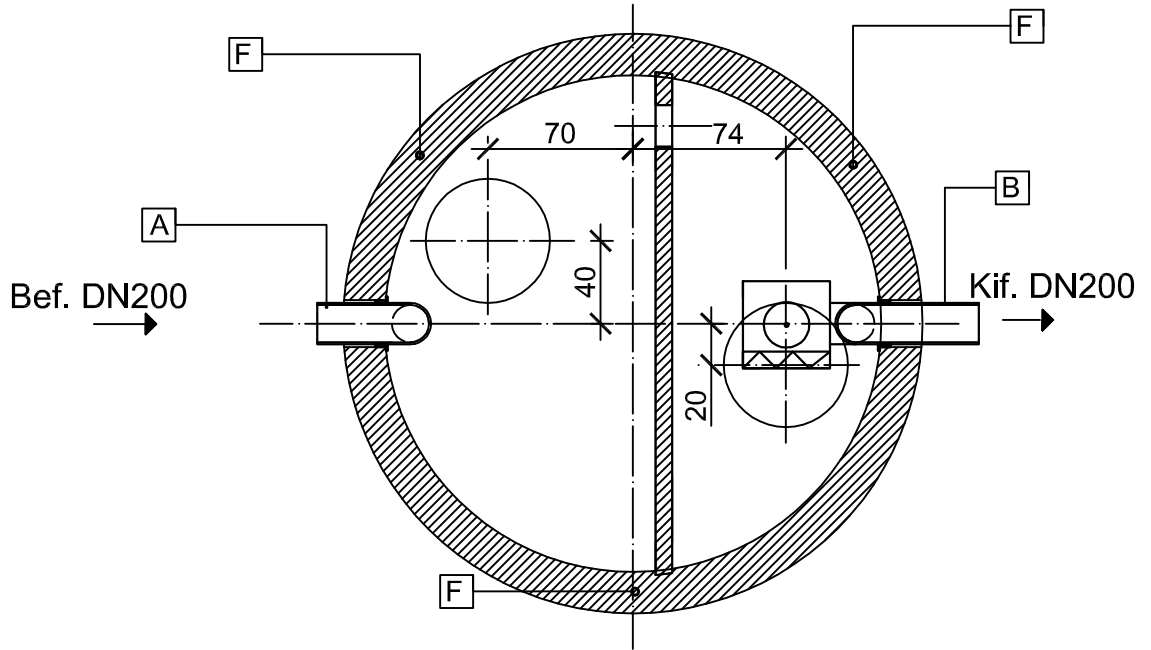
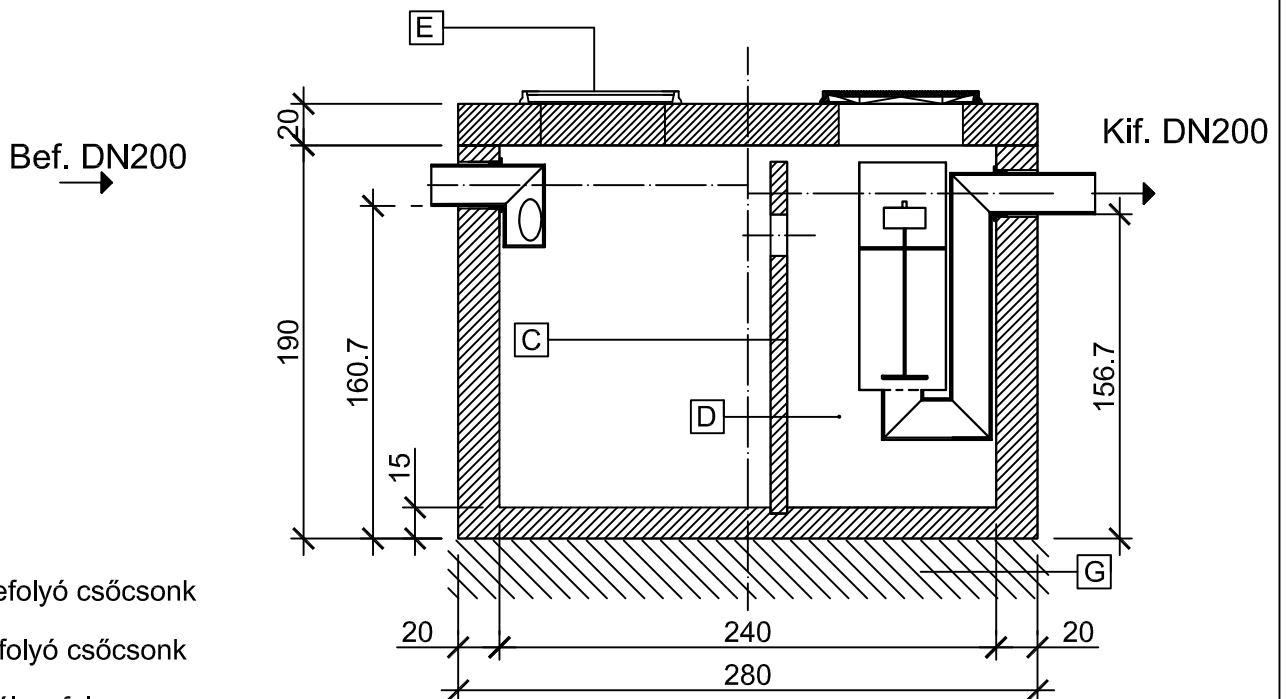


Keresztmetszet



Hosszmetszet



- [A] Befolyó csőcsonk
- [B] Kifolyó csőcsonk
- [C] Válaszfal
- [D] Leválasztó egység integrált biztonsági úszószeleppel
- [E] Nyitható lebúvónyílás (B125 kN terhelésre)
- [F] Beépített emelődübelek a mozgatáshoz
- [G] Méretezett ágyazat

Leier

LOL SUPER 15 NF típusú olajleválasztó vasbeton műtárgy

Teljesítmény: 15 liter/sec		Műszaki specifikáció: MSZ EN 858-1 : 2002/A1 : 2005	[CM]	Sorszám:
Tisztítási határérték: 5 mg/liter szerves oldószer extrakt (SZOE)		1-es sz. melléklet		26.
Felhasználási terület: Autómosók, gépparkok, mezőg.-i telepek		Iszaptér térfogata = $Q_{névleges} \times 300$		
Rész tömeg: Vasbeton aknafedlap: 2560 kg; Aknafénelem: 9650 kg		Összes tömeg: 12210 kg		
Készült: Leier Hungária Kft. jánossomorjai telephelyén (9241 Jánossomorja, Óvári út)		Készítette: Bóti Gergő (mélyépítés, környezettechnika munkaelőkészítés)		



www.leier.hu