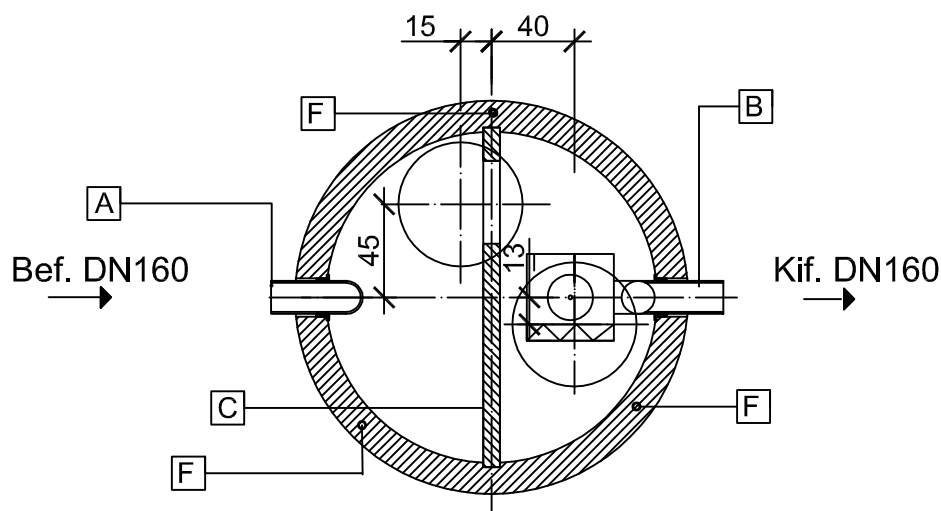
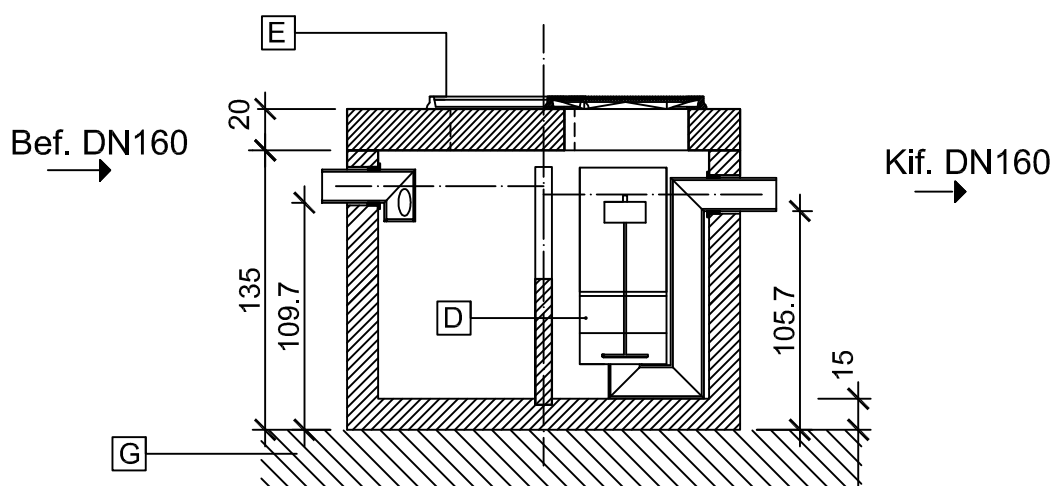


Keresztmetszet



Hosszmetszet



A Befolyó csőcsonk

B Kifolyó csőcsonk

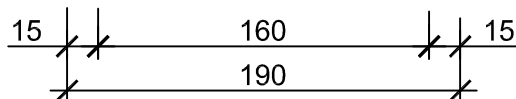
C Válaszfal

D Leválasztó egység integrált biztonsági úszószeleppel

E Nyitható lebúvónyílás (B125 kN terhelésre)

F Beépített emelődübelek a mozgatáshoz

G Méretezett ágyazat



Leier

LOL SUPER 6 max KF típusú olajleválasztó vasbeton műtárgy

Teljesítmény: **6 liter/sec** Műszaki specifikáció: **MSZ EN 858-1 : 2002/A1 : 2005** [CM] Sorszám:

Tisztítási határérték: **2 mg/liter szerves oldószer extrakt (SZOE)** **1-es sz. melléklet** **7.**

Felhasználási terület: **Kisforgalmú parkolók, pihenők** Iszaptér térfogata = $Q_{névleges} \times 100$

Rész tömeg: **Vasbeton aknafedlap: 950 kg; Aknafenékelem: 3230 kg** Összes tömeg: **4180 kg**

Készült: Leier Hungária Kft. jánossomorjai telephelyén (9241 Jánossomorja, Óvári út)

Készítette: Bóti Gergő (mélyépítés, környezettechnika munkaelőkészítés)



www.leier.hu