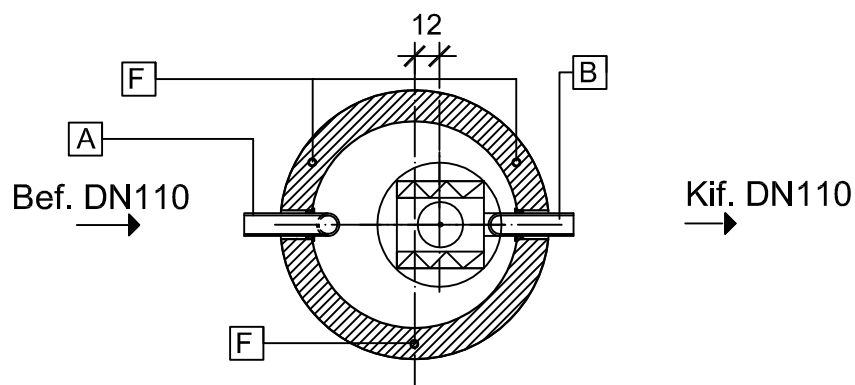
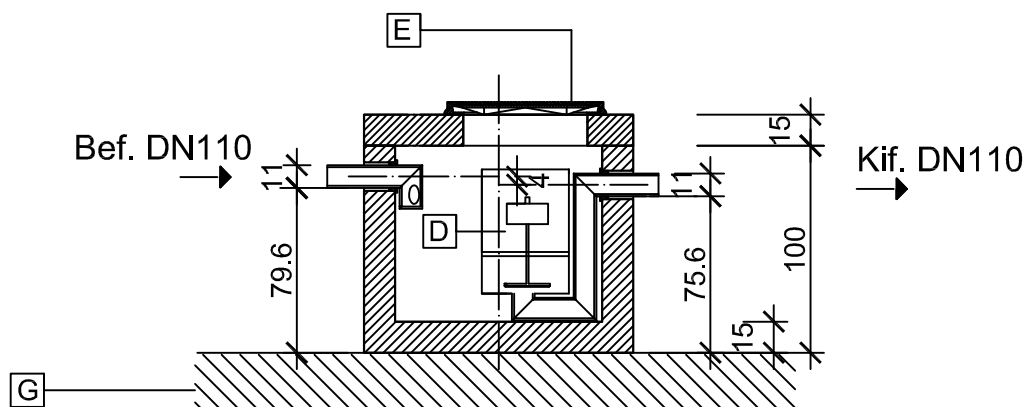


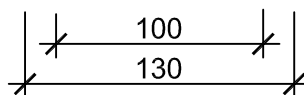
## Keresztmetszet



## Hosszmetszet



- A Befolyó csőcsonk
- B Kifolyó csőcsonk
- C Válaszfal
- D Leválasztó egység integrált biztonsági úszószeleppel
- E Nyitható lebúvónyílás (B125 kN terhelésre)
- F Beépített emelődübelek a mozgatáshoz
- G Méretezett ágyazat



Leier

### LOL SUPER 1,5 max KF típusú olajleválasztó vasbeton műtárgy

Teljesítmény: <b>1,5 liter/sec</b>		Műszaki specifikáció: <b>MSZ EN 858-1 : 2002/A1 : 2005</b>	[ CM ]	Sorszám:
Tisztítási határérték: <b>2 mg/liter szerves oldószer extrakt (SZOE)</b>		<b>1-es sz. melléklet</b>		2.
Felhasználási terület: <b>Áruházak parkolói, benzinkutak,</b>		Iszaptér térfogata = $Q_{névleges} \times 100$		
Rész tömeg: <b>Vasbeton aknafedlap: 410 kg; Aknafenékelem: 1550 kg</b>		Összes tömeg: <b>1960 kg</b>		
Készült: Leier Hungária Kft. jánossomorjai telephelyén ( 9241 Jánossomorja, Óvári út )		Készítette: Bóti Gergő (mélyépítés, környezettechnika munkaelőkészítés)		



www.leier.hu