

# Leier

**Leier Hungária Kft.**

Mátraderecskei Téglagyár  
H246-3 Mátraderecske, Baross u.51.  
tel:36-576-010 fax:36-576-019  
[matraderecske@leier.hu](mailto:matraderecske@leier.hu)



1139

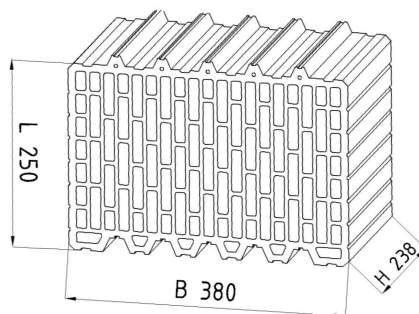
08

1139-CPR-0204/05

## Leiertherm 38 N+F

I. kategóriába tartozó LD égetett agyag falazóelem

EN 771-1:2011+A1:2015



Teljesítménynyilatkozat: LE MD771-1-02-04

Méretetek, tűrések	hosszúság: $250 \pm 4$ mm szélesség: $380 \pm 5$ mm magasság: $238 \pm 4$ mm
Mérettűrések	Mérettűrési kategória: T2 Mérettartomány kategória: R2
Deklarált nyomószilárdság ( $\perp$ a felfekvő felületre)	11 N/mm <sup>2</sup>
Tapadósilárdság	0,15 N/mm <sup>2</sup> (EN 998-2:2003 „C” melléklet alapján)
Aktív oldható sótartalom	S0
Tűzvédelmi osztály	A1 Euroosztály
Vízfelvétel	nem védett helyen nem használható fel
Páradiffúziós tényező	5/10
Bruttó száraz testsűrűség	635 kg/m <sup>3</sup> (D1 $\pm$ 10 %)
Egyenértékű hővezetési tényező (számított)[ $\lambda_U$ ]	0,160 W/mK
Hőátbocsátási tényező (számított)[U]	0,39 W/m <sup>2</sup> K
Tartósság fagyhatással szemben	műszaki jellemző nincs meghatározva (NPD)

Mátraderecske, 2018.10.01.

[www.leier.eu](http://www.leier.eu)