



Stadt+Wien

Bécs Város Magisztrátusa
39-es Magisztrátusi Osztály
Bécs Városa Vizsgáló-,
Ellenőrző- és Tanúsító Intézménye,
Építési Műszaki Laboratóriumok,
Székhely: Rinnböckstraße 15
A 1110 Bécs
Tel.: (+43 1) 79514-8039
Fax: (+43 1) 79514-99-8039
E-mail: post@ma39.wien.gv.at
Homepage: www.ma39.wien.gv.at



Durisol-Werk GmbH Nfg. KG
Durisolstraße 1
2481 Achau

MA 39 - VFA 2013-0562.01

Bécs, 2013. május 13.

Vizsgálati jegyzőkönyv

egy zajárnyékoló fal hangnyelésének mérése (Durisol hangnyelő elem DSi 25/13-W)

- Megbízó:** Durisol-Werk GmbH Nfg. KG
2481 Achau, Durisolstraße 1
- Megbízás kelte:** 2013. február 27. (email útján, Königsberger Wolfgang úr,
a Durisol Cég által)
- Vizsgálat tárgya:** Durisol hangnyelő elem DSi 25/13-W zsaluelem kitöltő betont és
vasalást tartalmazó falelemek készítéséhez (75 cmx75 cm)
a vizsgálat tárgyát a megbízó szállította le.
- Vizsgálat helye:** Az MA39, Bécs Városa Vizsgáló-, Ellenőrző és Tanúsító Állomása
zajvizsgáló helyiségei.
- Megbízás:** A hangnyelés fokának meghatározása az EN ISO 354:2003 szerint
illetve az egy szám adatos léghang gátlási szám, DL_q kiszámítása
illetve az osztályba sorolás az EN 1793-1:2013 szabvány szerint.

Ez a feljegyzés 5 oldalt és 1 mellékletet
(3 oldal) tartalmaz.

A vizsgálatok kizárólag a vizsgálatok tárgyára vonatkoznak.

A jelentés minden oldalán Bécs Városának hivatali bélyegzőlenyomata látható.

A közzétételhez, kivonatok készítéséhez szükséges az MA 39 írásbeli hozzájárulása.
Kérjük az MA 39 a <http://www.ma39.wien.at> helyen, az interneten megtalálható, mindenkor Általános Szerződési Feltételeinek figyelembevételét.

Az EN ISO 9001:2008 és az EN ISO 14001:2015 követelményeinek megfelelően a Quality Austria által tanúsított intézmény.

Akkreditált Vizsgáló-, Ellenőrző- és Tanúsító Intézmény az AkkG szerint, az Osztrák Tudományos, Kutatási és Gazdasági Minisztérium általi kiértékeléssel az ÖVE/ÖNORM EN ISO/IEC 17025 és ÖVE/ÖNORM EN ISO/IEC 17020 szabványok alapján.

Bejegyzett szervezet (Notified body) az (EU) Nr. 305/2011 sz. rendelete szerint (Építési Termékre vonatkozó) az 1139 azonosító számmal.



MA 39 - VFA 2013-0562.01	Bécs Városa Vizsgáló-, Ellenőrző- és Tanúsító Intézménye 39-es Magisztrátusi Osztály Kísérleti és Kutató Intézet - Építési Műszaki Laboratóriumok	2/5 oldal
-----------------------------	--	--------------

1. Megbízatás

Az Önök 2013. február 27.-i megbízása alapján (emailban, Königsberger Wolfgang úr, Durisol Cég) egy zajárnyékoló fal hangelnyelésének fokát vizsgáló mérések (Durisol DSi 25/13-W, zsaluelem) elvégzése. Meghatározásra kerüljenek a frekvenciától függő hangelnyelés, az értékei (a hang elnyelésének meghatározása a mérő helyiségben) és ebből az egy szám adatos léghang gátlási szám, DL_{α} . (A hangelnyelő tulajdonságok jellemzése olyan helyzetekben, ahol a közúti közlekedésből keletkező zajt a hangelnyelő felület visszaveri).

2. Felépítés, szerelési mód és vizsgálati körülmények

2.1 A zajárnyékoló fal szerkezete

A vizsgálat elrendezése az EN 1793-2: 2013 4. pontja illetve az EN 16272-2: 2012 szabvány 5. pontja szerint került kialakításra.

Típus:	Durisol DSi 25/13-W zsaluelem (302 cm x 375,5 cm teljes felület), kitöltve, egyedi elem méret: 75 cmx75 cm, ebből 20 db
Szerkezet:	A melléklet 2., 3. oldala (részlet nézet illetve metszet), illetve 4. oldala (fotók) szerint.
Kialakítás:	Elemek betonnal kitöltve vasalással erősítve
Egyéb anyagok:	Nincsenek
Összes vastagság:	25 cm
Felület súly:	341,5 kg/m ² (hangelnyelő elem, a vizsgált felületre vonatkoztatva, tartóoszlop nélkül).

2.2 Felépítés módja

Felépítés módja:	A - típus szerint
Felépítmény kerete:	oldalsó lefedés 12,5 mm-es gipszkarton lappal

2.3 Vizsgálati feltételek

Vizsgált felület	11,34 m ²
Levegő hőmérséklete:	21,6/21,6°C
Levegő nedvesség tartalma:	47,3/46,4 % relatív nedvesség tartalom
Légnyomás:	98,6/98,7 kPa

A leszállított anyagot az EN ISO 354 szabványnak megfelelően a vizsgáló helyiség padlóján zárt felületre állítottuk össze (A típusú elrendezés). Továbbá a vizsgálandó anyag homlok oldali felülete letakarásra került. A letakarás úgy történt, hogy a vizsgált tárgy és a keret valamint a helyiség felületét határoló fal és a keret között nem maradt légrés. A letakaráshoz gipszkarton lapokból vágott csíkok kerültek felhasználásra (lásd 2.2 pontban, felépítmény kerete).

MA 39 - VFA 2013-0562.01	Bécs Városa Vizsgáló-, Ellenőrző- és Tanúsító Intézménye 39-es Magisztrátusi Osztály Kísérleti és Kutató Intézet - Építési Műszaki Laboratóriumok	3/5 oldal
-----------------------------	--	--------------

3. A mérés

3.1 Mérőeszközök és mérőkészülékek

Mérőrendszer:	Norsonic RTA 840-2
Kalibráló:	Norsonic 1251
Hangszóró:	Norsonic Dodekaéder hangszóró 229
Erősítő:	PA-3000
Mikrofonok/előerősítő:	Norsonic 1220/Norsonic 1201

3.2 Után zengési idő mérése

Alapvetően a lecsengési görbe méréséhez két eljárás került leírásra. Ez a lekapcsolt zúgással végzendő eljárás, valamint az integrált impulzus válasszal elvégzendő eljárás, amelyek közül a lekapcsolt zúgással való eljárást választottuk. A mikrofonok száma és elhelyezése, a zaj források száma és elhelyezése a vonatkozó mérési eljárás 7.1 pontjának megfelelően történt és a középérték az EN ISO 354 szabvány 7.2 pontjának megfelelően került kiszámításra. (Mérés kelte: 2013. április 9.)

4. Meghatározások

4.1 A hangelnyelés foka, α_s

Az ekvivalens hangelnyelő felület változása a vizsgálat tárgyának a vizsgáló helyiségben való elhelyezése után az üres vizsgáló teremben az ekvivalens hangelnyelő felülettel szemben, oszthatva a vizsgált anyag felületével. Ez a mérőszám a felületszerű próbatestekhez van meghatározva, jelölése α_s illetve α_{si} (az i -edik tercsávban mérve).

4.2 Egy szám adatok léghang gátlási szám DL_{α}

Az elnyelő elemek hatékonyságának jellemzéséhez le kell vezetni az egy szám adatok léghang gátlási számot, DL_{α} -t. Az egyes hangelnyelő fokozatokat az EN 1793-3 szabványban meghatározott, szabványos közlekedési zajspektrum alapján kell súlyozni és az EN 1793-1 szabványban megadott képletel kell kiszámítani. Az érték megadása decibelben (dB) történik. Ez az egy szám adatos mérőszám alkalmas a hangelnyelő tulajdonságok jellemzésére, elsősorban olyan helyzetekben, ahol a közúti közlekedés által keltett zajt a hangelnyelő felület visszaveri és egyéb felületekről való visszaverődések vagy akadályok okozta elhajlások nélkül közvetlenül a vevő pontra jut.

MA 39 - VFA 2013-0562.01	Bécs Városa Vizsgáló-, Ellenőrző- és Tanúsító Intézménye 39-es Magisztrátusi Osztály Kísérleti és Kutató Intézet - Építési Műszaki Laboratóriumok	4/5 oldal
-----------------------------	--	--------------

5. Eredmények

A mérésekből a következő értékek adottak:

Zajárnyékoló fal	Felületre vonatkoztatott tömeg	Összeállítás módja	Egy szám adatós lég-hang gátlási szám DL_a
Durisol hangelnyelő elemek DSi 25/13-W (elrendezés a 2.1 és 2.2 pont szerint)	341,5 kg/m ²	A típus	15 dB

A mellékletben, az 1-es oldalon ábrázoltuk a mérés görbáját (vastag mérési görbe) az as hangelnyelés foka szerint, a frekvencia tartományok függvényében (100 Hz-től 5000 Hz-ig) illetve szerepeltettük az egyes hang elnyelési fokok értékét számszerűen.

6. Műszaki szabályozók

- Mérési szabvány: EN ISO 354: 2003
- Kiértékelés szabványa: EN 1793-1:2013 és -3:1998
- Fogalmak és egységek: B 8115-1: 2011

7. Az egy szám adatós érték, DL_a szerinti osztályozás.

Az EN 1793-1: 2013 számú szabvány A mellékletében megadásra kerültek a A.1 táblázatban a hangelnyelési tulajdonságok csoportjai a DL_a egy szám adatós érték nagyságának függvényében:

Csoport	DL_a dB-ben
A0	Nincs meghatározva
A1	<4
A2	4-től 7-ig
A3	8-től 11-ig
A4	12-től 15-ig
A5	>15

MA 39 - VFA 2013-0562.01	Bécs Városa Vizsgáló-, Ellenőrző- és Tanúsító Intézménye 39-es Magisztrátusi Osztály Kísérleti és Kutató Intézet - Építési Műszaki Laboratóriumok	5/5 oldal
-----------------------------	--	--------------

8. Minősítés és összefoglalás

8.1 Az EN 1793 számú szabvány szerint

Az α_s hangelnyelésnek az egyes tercsávokban történt mérési értékei és az abból levezetett egy szám adatos mérőszám, DL_α alapján a megvizsgált Durisol hangelnyelő elemre (a 2.1 és 2.2 pontok szerinti építési módnak megfelelően) a következő hangelnyelési csoport adódik:

Zajárnyékoló fal	Egy szám adatos hangelnyelési szám DL_α	A hangelnyelés csoportja
Durisol hangelnyelő elem DSi 25/13-W (elrendezés a 2.1 pont szerint)	15 dB	A4

8.2 A ZTV-Lsw 06 szerint

A 7-es pont alatt bemutatott táblázat ugyan így érvényes a ZTV-Lsw 06 előírásban (Közutak melletti zajvédő falak kialakításának kiegészítő műszaki irányelvei, FGSV kiadó, Köln, lásd az irányelv 2.2 pontjában az első táblázatot).

A megvizsgált zajárnyékoló falat a ZTV-Lsw 06 értelmében tehát „nagyfokú hangelnyelő képességű”-nek kell besorolni.

Ügyintéző:



Dipl.-Ing. Roman Mottinger

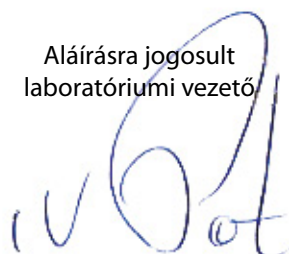


A vizsgáló-, ellenőrző- és tanúsító
intézmény vezetője:



Dipl.-Ing. Dr. techn. Christian Pöhn

Aláírásra jogosult
laboratóriumi vezető



Dipl.-Ing. Georg Pommer

MA 39 - VFA
2013-0562.01

**Bécs Városa Vizsgáló-, Ellenőrző- és Tanúsító
Intézménye**
39-es Magisztrátusi Osztály
Kísérleti és Kutató Intézet - Építési Műszaki Laboratóriumok

Melléklet
1/3
oldal

Hangnyelés mértéke az ISO 354:2003 szerint

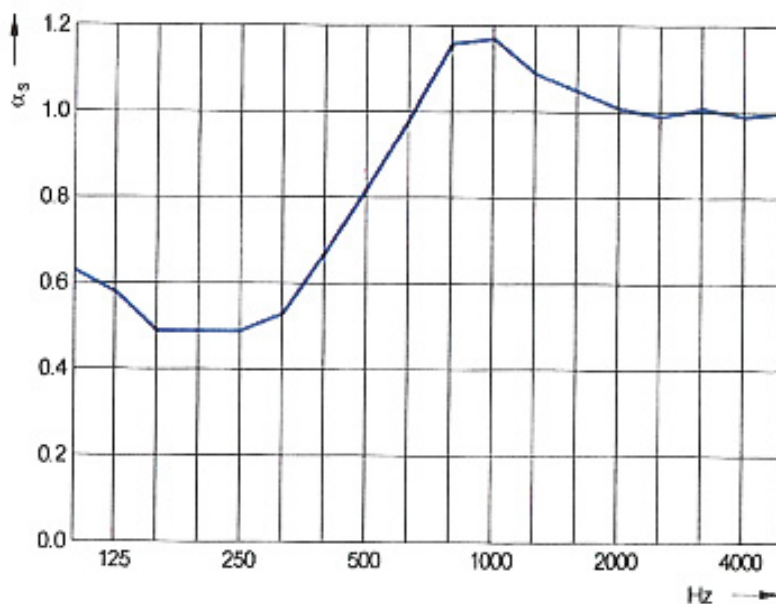
A hangnyelés mérése vizsgálati helyiségben

Megbízó: Durisol-Werke GmbH, Durisolstraße 1, 2481 Achau
Felépítmény: DSi 25/13-W zajárnyékoló falelem, 302 cm x 375,5 cm felületen
(Egyedi elemek mérete 75 cm x 75 cm, 20 db) kitöltött zsaluelemekből

Vizsgálat kelte: 2013. április 9.

Vizsgált anyag felülete	11,34 m ²	Vizsgáló helyiség üres		Vizsgáló helyiség a vizsgált elemekkel	
A vizsgáló helyiség térfogata	200,0 m ³	Relatív páratartalom	47,3 %	Relatív páratartalom	46,4 %
		Hőmérséklet:	21,6°C	Hőmérséklet	21,6°C
		Légnyomás	98,6 kPa	Légnyomás	98,7 kPa

Frekvencia (Hz)	α_s
100	0,63
125	0,58
160	0,49
200	0,49
250	0,49
315	0,53
400	0,67
500	0,82
630	0,98
800	1,16
1.000	1,17
1.250	1,09
1.600	1,05
2.000	1,01
2.500	0,99
3.150	1,01
4.000	0,99
5.000	1,00



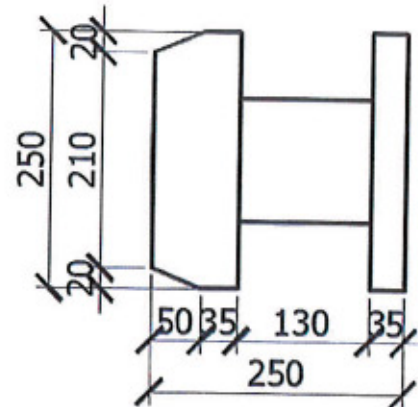
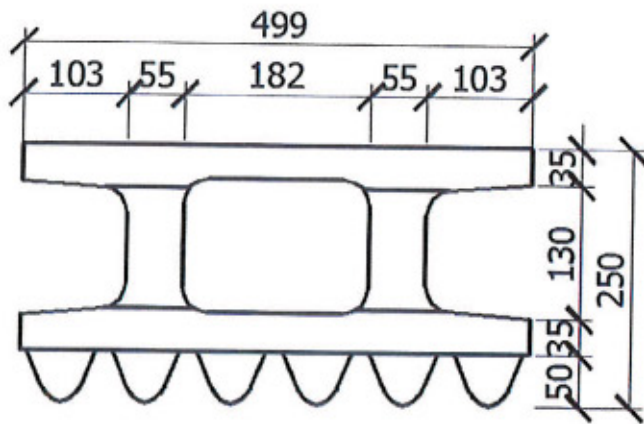
Vizsgáló intézmény neve:
Vizsgálati jelentés száma:

MA 39 – Bécs Város Vizsgáló-, Ellenőrző- és Tanúsító Intézménye
MA 39 – VFA 2013-0562.01

Kelt: 2013. 04. 10.

aláírás:

A zsaluelemek nézeti képe, zajárnyékoló falelemek készítéséhez



MA 39 - VFA
2016-1557.01

**Bécs Városa Vizsgáló-, Ellenőrző- és Tanúsító
Intézménye**
39-es Magisztrátusi Osztály
Kísérleti és Kutató Intézet - Építési Műszaki Laboratóriumok

Melléklet
3/3
oldal



1. ábra,
egyedi elem,
75 cm x 75 cm,
vastagsága 25 cm,
kitöltve.



2. ábra,
a kész felépítmény,
12,5 mm-es gipszkarton
lapokkal való fedéssel.