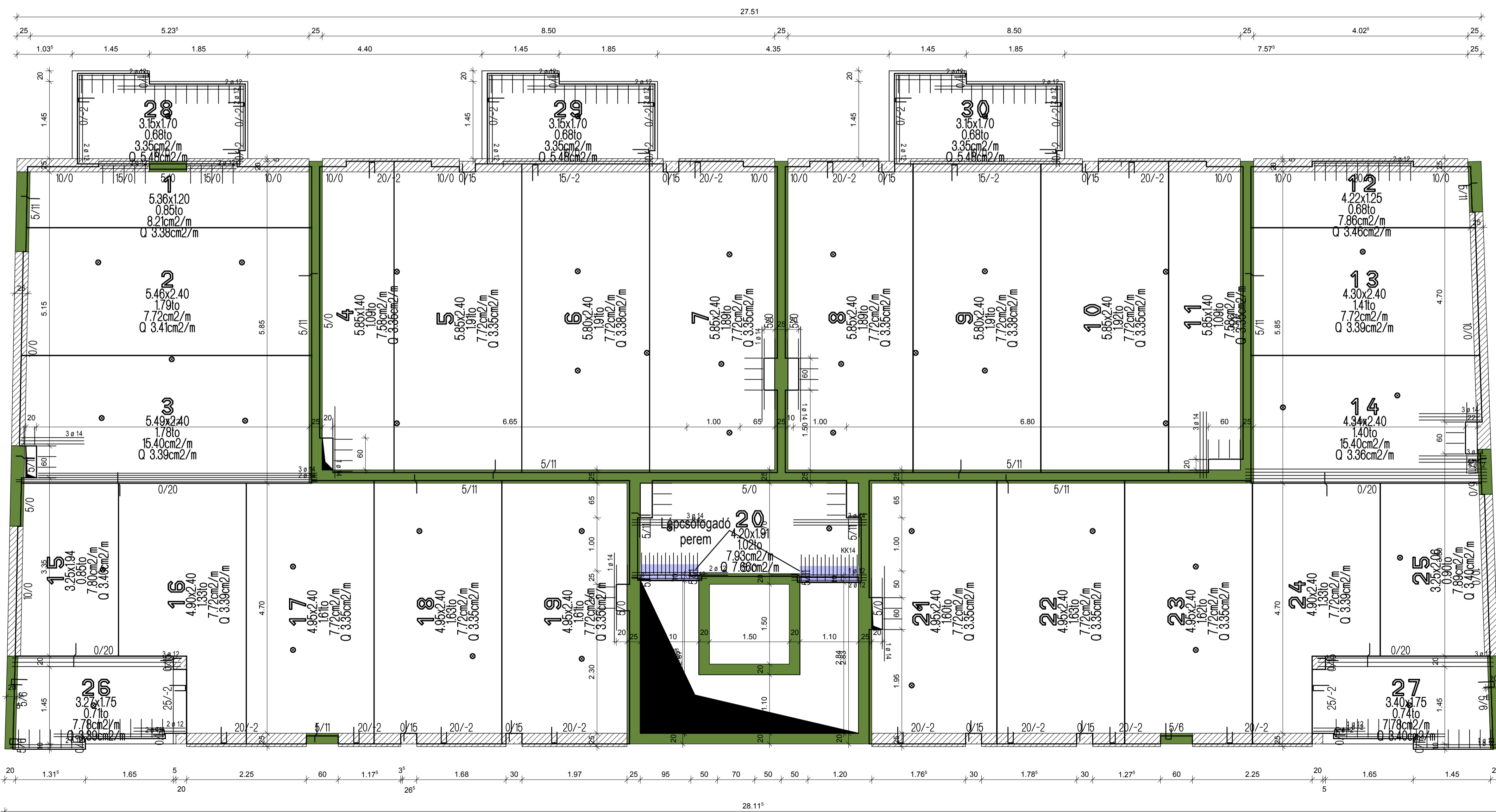
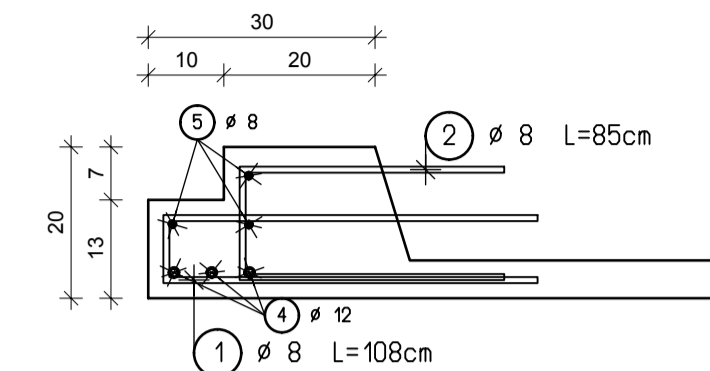


Lépcsőfogadóperem kialakítás

M=1:10



Kötők, méretek ellenőrizendők, eltérésekről a gyártót, értesíteni!		
Födémvastagság: 16, 20 cm	A-borda magassága: 9, 13 cm	
Betonminőség Panel: C25/30 XC2 Felbeton: C25/30 XL	Megjegyzések:	
Acélminőség Háló: M550 Betonacél: Bst 550		
Betontakarás : 2.5 cm		
Födém alsó síkja: m		
Felső vasalás: lásd elkülönített terven Hézagvasalás: lásd a terven		
Panelátámasztások tengelytávolsága: 1,40 m Panelek túlemelése nyilasközepén : L/200 kéttámaszú tartó L/300 többtámaszú tartó		
Panelok beemelése: Az alkalmazási útmutató szerint		
A kivitelezés során a vonatkozó MSZ ill. az alkalmazástechnikai útmutató előírásai betartandók. A tervtől való eltérések a kivitelezőt terhelik, esetleges változtatások a tervező hozzájárulásával hajthatók végre.		
JELÖLÉSEK:	2 d12 Pótvás az elemben	
	1 Helyszíni vasalás az elemre fektetve	
	12/0 Panelfeltekvés / vastulnyulás	
A terv az alábbi tervek alapján készült:		
Tervszám:	Megnevezés:	Dátum:
Leier		
LEIER ÉPÍTŐANYAG ÉS ÉPÍTŐ KFT. Telephely: 9241 Janossomorja Óvარი u. Tel: (36)-96-565-270 Fax: 96-565-274		
FODÉMPANEL ELHELYEZÉSI TERV		
Megbízó:	Épület/Szint:	
Rajz megnevezése:	Munkaszám:	Rajzszám: Index:
Dátum:	Szerkesztő:	Vezető tervező:
	Méretarány: M 1:50	Állapot: