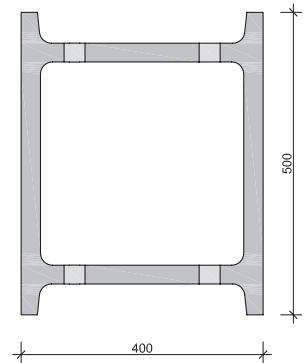


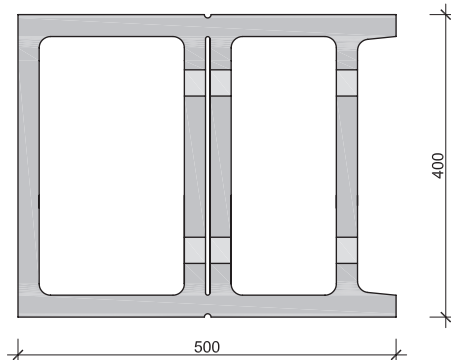
## Leier beton zsaluzóelem ZS 40

Műszaki adatok						
Termék rendeltetése		beton- és vasbeton falazatok bennmaradó zsaluzatát, köpenyrészt képező, előre gyártott betonelem				
Gyártóhely		Gönyű, Jánosháza, Jánossomorja, Kiskunlacháza, Pécs				
Műszaki előírás: EN 15435				hosszúság	szélesség	magasság
Méretek és méret-tűrések	Névleges méret		mm	500	400	230
	Belső bordaáttörés keresztmetszete legalább		mm <sup>2</sup>	2x300		
Tömeg, testsűrűség	Tömeg		kg/db	26,0		
	Falazat m <sup>2</sup> -tömege (2200 kg/m <sup>3</sup> kitöltőbetonnal)		kg/m <sup>2</sup>	896		
Beépítési adatok	Raklapmennyiség (normál + felezhető)	piros	db/raklap	30 (25 + 5)		
	Anyagszükséglet		db/m <sup>2</sup>	8,7		
	Számított falazóhabarcs-igény		l/m <sup>2</sup>	-		
	Kitöltőbeton-szükséglet		l/elem	35		
	Kitöltőbeton-szükséglet		l/m <sup>2</sup>	305		
Tartószerkezet	Belső borda húzószilárdsága		N/mm <sup>2</sup>	≥ 0,25		
	Külső héj hajlítószilárdsága		N/mm <sup>2</sup>	≥ 2,50		
Hőtechnika	Hővezetési ellenállás (2200 kg/m <sup>3</sup> kitöltőbetonnal)	R	m <sup>2</sup> K/W	0,264		
	Hőátbocsátási tényező (2200 kg/m <sup>3</sup> kitöltőbetonnal)	U	W/m <sup>2</sup> K	2,30		
Egyéb adatok	Tűzvédelmi osztály		osztály	A1		
	Páradiffúziós ellenállási szám (EN 1745)	μ	-	5/15		
	Fagyállóság		-	nem védett helyen nem alkalmazható		
	Nedvesség okozta alakváltozás		mm/m	NPD		



### Kiegészítőelemek

Felezhető/falvégelem (5 db/raklap)



### Kapcsolódó termékek

Leier beton pillérzsaluzó elemek

### Termékmeghatározás

A zsalukövekből vasalással és utólagos kibetonozással beton és vasbeton falszerkezet építhető külön zsaluzat nélkül.

### Alkalmazási területek

Széles körben alkalmazható pincefalak, lábazati falak, garázsok, támfalak, kerítések építésénél, illetve mezőgazdasági, ipari raktárak, létesítmények készítésénél.