

Leier



LK és LSK kéményrendszerek
Beépítési útmutató



Kivitelezési előírások, követelmények

A LEIER kéményrendszerek építését minden esetben az idevonatkozó szabályok és a gyártói utasítások betartásával kell végezni. Az általános biztonsági szabályokat a kémények építése során mindig be kell tartani!

A LEIER kéményrendszer építése során az alábbi szempontokat kell figyelembe venni:

- A LEIER kémények komplett rendszerek, melyek kivitelezése során az adott rendszer minden elemét be kell építeni! Az elemek nem hagyhatók el és nem helyettesíthetők idegen termékekkel, például más gyártótól (nem az adott LEIER kéményrendszerből) származó alkatrészekkel!
- A kéményeket függőlegesen, elhúzás nélkül kell megépíteni.
- Felhasználás (beépítés) előtt mindig ellenőrizni kell a beépítendő elemeket (köpenyelemet, samott csövet stb). Csak teljesen hibátlan (repedés- és törésmentes) elemek építhetők be.
- Az építés során folyamatosan ellenőrizni kell az elkészült köpenyszerkezet és a bélésrészszakasz függőlegességét.
- Az építés során ügyelni kell arra, hogy a már elkészült kémény szerkezetet semmilyen károsodás ne érje. Esetleges repedések, törések keletkezése esetén az elkészült kéményrészt vissza kell bontani!

- A kémények tetőn túlnyúló részének magassági mérete feleljen meg a vonatkozó tervezési előírásoknak. Ennek meghatározása tervezői feladat.
- A kémény tetőn túlnyúló részének magassága külön merevítés nélkül legfeljebb 1,50 m lehet. 1,50 m magasság felett külön merevítés szükséges. A merevítés a köpenyelemek sarkainban lévő csatornába behelyezett betonacélokkal is történhet.
- A köpenyszerkezetet az alaptól a kitorkollásig megszakítás nélkül kell megépíteni. A földeméknél történő megszakítása, illetve bármilyen más épületszerkezettel történő helyettesítése tilos!
- Tisztítónyílások, bekötőnyílások csak az építés során alakíthatók ki, ez csak a gyári elemek felhasználásával engedélyezett.
- A kész kémény megbontása, a köpenyelem vagy a bélésrész megvágása, utólagos csatlakozások készítése tilos!

A felépített kéményeket csak a természetes kiszáradás és kötési idő letelte után lehet üzembe helyezni. A kémény üzembe helyezésekor az első felfűtést csak fokozatosan szabad végezni. A kéménytől az éghető anyag minimális távolsága legalább 5 cm legyen.

Kéményvizsgálatra, ellenőrzésre jogosult szakmai cég engedélye nélkül az új építésű kéményrendszerek nem üzemeltethetők!

LK KÉMÉNYRENDSZER ÉPÍTÉSE

LK KÉMÉNY ÉPÍTÉSÉNEK MENETE (az alaptól a füstcsőcsatlakozásig)

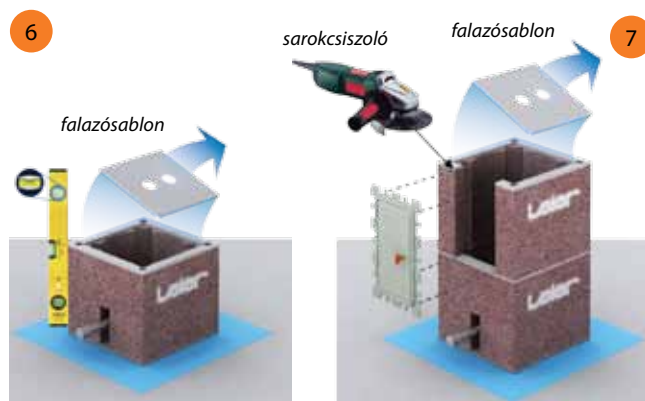
LK

1. A kémény alapját statikailag megfelelően kell kialakítani. A kémény alá nedvesség elleni szigetelést (bitumenes lemezt) kell helyezni.
2. Az alapra teljes felületen felhordott habarcságyba elhelyezzük a samott kondenzvíz elvezetőt.
3. Az első (legalsó) köpenyelem alsó részét a samott kondenzvíz elvezető idom kifolyócsővének megfelelő méretben kivágjuk.



4. A kivágott vagy kifűrt köpenyelemet az alapra teljes felületen felhordott habarcságyba helyezzük, központosan a kondenzvíz elvezetőhöz igazítjuk és pontosan vízszintbe állítjuk. A samott idom felső pereme és a köpenyelem felső lapja közötti távolság legfeljebb 16 cm legyen.

5. Helyezzük fel a falazósablont (opcionális tartozék) a köpenyelemre, majd hordjuk fel a habarcsot a köpenyelemre. Az esetleges lyukakat, tömörségi hibákat a habarccsal teljesen tömítsük el. Minden esetben ügyeljünk a köpenyelem belső peremének, illetve a sarkokban található szellőzési járatoknak a habarcsmentességére! Célszerű a kéménykürtő aljába rongyot vagy papírt teríteni, amelyek segítségével a munka befejezése után az építés során leesett hulladék könnyen eltávolítható lesz.
6. A habarcs felhordása után távolítsuk el a falazósablont.
7. A következő köpenyelem lapját 21 cm (koromzsák ajtónak megfelelő) szélességben kivágjuk. A teljes kivágás mérete 35x21 cm. Célszerű a tisztítóajtó csatlakozó idomot szárazon a helyére illesztve ellenőrizni a kivágás pontosságát.

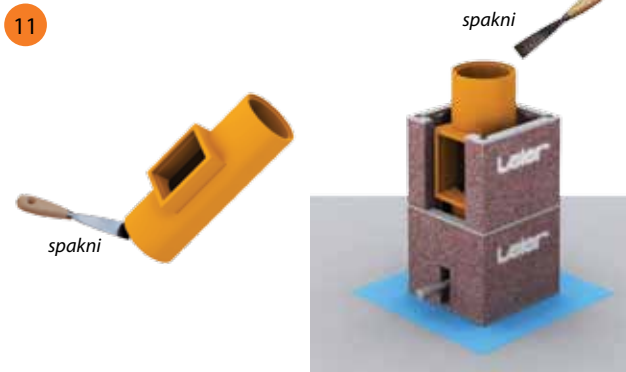


8. Helyezzük el a kivágott köpenyelemet. Ügyeljünk a függőleges síkok tartására.

9. Helyezzük fel a falazósablont a köpenyelemre, majd hordjuk fel a habarcsot, végül távolítsuk el a falazósablont. Minden esetben ügyeljünk a köpenyelemek belső peremének a habarcsmentességére.

10. A mellékelt utasítás szerint keverjük be samott ragasztót. **Fontos! +5 °C alatti hőmérsékleten a ragasztó nem köt, ezért +5 °C alatti hőmérsékleten a kéményépítés nem javasolt!**

11. Mindkét ragasztási felület nedves szivaccsal történő alapos áttörése után, hordjunk fel kellő mennyiségű ragasztót a tisztítóajtó csatlakozó idom alsó peremének korcolására. Helyezzük el az idomot, majd a belső felületen a kinyomódott ragasztót nedves szivaccsal töröljük le. Ezt követően a behelyezett idom felső peremét is kenjük be ragasztóval.



12. Helyezzük fel a következő köpenyelemet.

13. Helyezzük fel a falazósablont a köpenyelemre, majd hordjuk fel a habarcsot, végül távolítsuk el a falazósablont. Minden esetben ügyeljünk a köpenyelemek belső peremének a habarcsmentességére.

14. Mindkét ragasztási felület nedves szivaccsal történő alapos áttörése után, hordjunk fel kellő mennyiségű ragasztót a samott bélésrész alsó peremére. Helyezzük el az idomot, majd a belső felületen a kinyomódott ragasztót nedves szivaccsal töröljük le.

15. A samott bélésrész és a köpenyelemek közül esetleg kinyomódott habarcsot vagy samott ragasztót, kellőképpen távolítsuk el!

16. Minden köpenyelem elhelyezése után négy ásványgyapot ék beszorításával támasszuk meg központosan a samott bélésrészét.



17. A füstcsőcsatlakozás a 12-16. pontokban leírtak szerint végezzük a kémény építését.

FÜSTCSŐCSATLAKOZÁS KIALAKÍTÁSA

LK

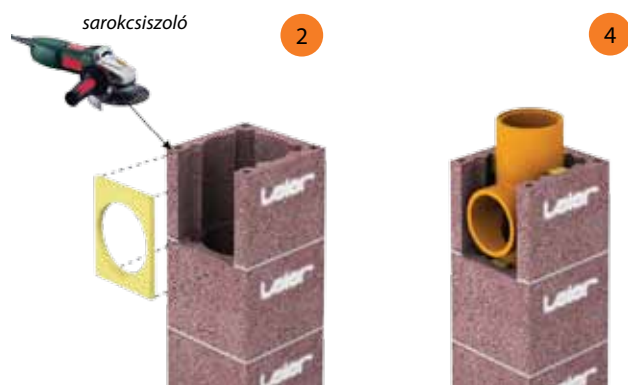
1. A kívánt magasság elérésekor szárazon (ragasztás nélkül) helyezzük be a samott füstcső csatlakozó idomot, és mérjük meg mekkora részt kell kivágni a következő köpenyelemből.

2. Vágjuk ki a köpenyelemet az egységcsomagban található ásványgyapot előlap (EL) méretének megfelelően úgy, hogy a csatlakozó cső és a köpenyelem között oldalt legalább 1 cm, alul és fölül pedig legalább 4 cm hézag legyen.

Az ásványgyapot előlap bevágással előkészített szélességi méretei: 23; 28; 33 cm, a magassági méretei: 35,5 illetve 40 cm.

3. Helyezzük el a kivágott köpenyelemet.

4. Építsük be a füstcső csatlakozó idomot. Ezt a tisztítóajtó csatlakozó idom beépítéséhez hasonlóan végezzük.



5. A köpenyelem elhelyezése után négy ásványgyapot ék beszorításával támasszuk meg központosan a samott bélésrészét.

6. A továbbiakban a korábban a 12-16. pontokban leírtak szerint végezzük a kémény építését.

FÖDÉMEKEN TÖRTÉNŐ ÁTVEZETÉS KIALAKÍTÁSA

LK

1. A földemen történő átvezetések kialakítása során mind a négy kéményrendszer esetében ügyelni kell arra, hogy a földemen átvezetett kéménytest és a földémszerkezet között ne lehessen merev kapcsolat. A földém és a kéményköpeny között – minden oldalon – legalább 2 cm széles hézagot kell biztosítani, melyet rugalmas, nem éghető szigetelőanyaggal kell kitölteni.



FELSŐ TISZTÍTÓNYÍLÁS KIALAKÍTÁSA

LK

1. A felső tisztítónyílás kialakításának menete megegyezik az alsónál ismertetett beépítéssel. A hőtágulásból adódó esetleges mozgások miatt ügyelni kell arra, hogy a samott keret és a köpenyelem kivágása között – a felül szükséges – legalább 2 cm-es hézag minden esetben meglegyen.

KÉMÉNYKITORKOLLÁS KIALAKÍTÁSA

LK

Gyári beton fedlappal

1. Helyezzük el az utolsó (legfelső) köpenyelemet.
2. Terítsünk habarcsot a köpenyelemre, majd a leterített habarcsra helyezzük rá a gyári beton fedlapot.
3. Szárazon (ragasztás nélkül) behelyezzük az utolsó (legfelső) samott béléscső elemet, majd erre felmérjük a fedlap felső élétől a torkolati kúp magasságát.
4. A samott béléscső elemet méretre vágjuk, majd a helyére ragasztjuk és négy ásványgyapot ék beszorításával központosan beállítjuk.



5. Felhelyezzük a torkolati kúpot.
6. A torkolati kúp és a samott béléscső vég közötti körbefutó hézagot tömítőpasztával zárjuk el.
7. Helyezzük fel az esővédőt (opcionális tartozék).



Helyszíni beton fedlappal

1. Helyezzük el az utolsó (legfelső) köpenyelemet.
2. Készítsük el a fedlap zsaluzatát és a köpenyelemre terített habarcsba helyezzük fel a zsaluzó gyűrűt (ZSGY).
3. Öntsük ki betonnal a fedlapot.
4. Szárazon (ragasztás nélkül) behelyezzük az utolsó (legfelső) samott béléscső elemet, majd erre felmérjük a fedlap felső élétől a torkolati kúp magasságát.
5. A samott béléscső elemet méretre vágjuk, majd a helyére ragasztjuk és négy ásványgyapot ék beszorításával központosan beállítjuk.



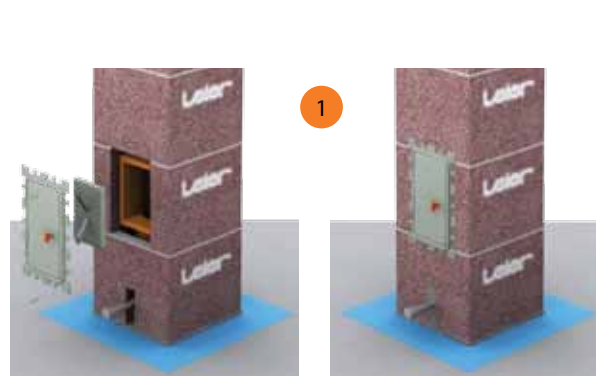
6. Felhelyezzük a torkolati kúpot.
7. A torkolati kúp és a samott béléscső vég közötti körbefutó hézagot tömítőpasztával zárjuk el.
8. Helyezzük fel az esővédőt.



BEFEJEZŐ MUNKÁLATOK

LK

1. Helyezzük el a tisztítóajtó elemeket. Ügyeljünk a központos elhelyezésre.
2. Illesszük a helyükre az ásványgyapot előlapokat (EL).
3. Készítsük el a kémény külső felületképzését (vakolás).
4. A kéményt minden esetben csak a természetes kiszáradás és kötési idő után lehet üzembe helyezni.

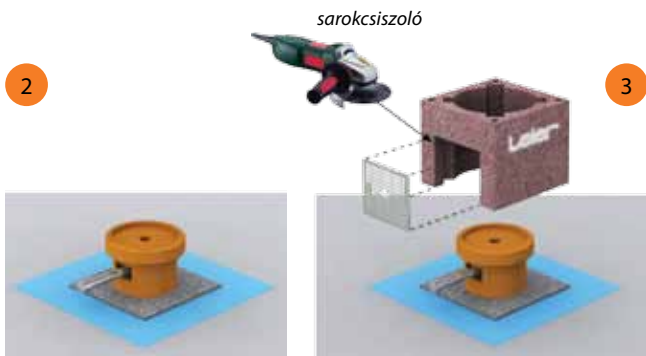


LSK KÉMÉNYRENDSZER ÉPÍTÉSE

LSK KÉMÉNY ÉPÍTÉSÉNEK MENETE (az alaptól a füstcsőcsatlakozásig)

LSK

1. A kémény alapját statikailag megfelelően kell kialakítani. A kémény alá nedvesség elleni szigetelést (bitumenes lemezt) kell helyezni.
2. Az alapra teljes felületen felhordott habarcságyba elhelyezzük a samott kondenzvíz elvezetőt.
3. Az első (legalsó) köpenyelem alsó részét, az egységcsomagban található szellőzőrács méretének megfelelő méretben (21x18 cm) kivágjuk.

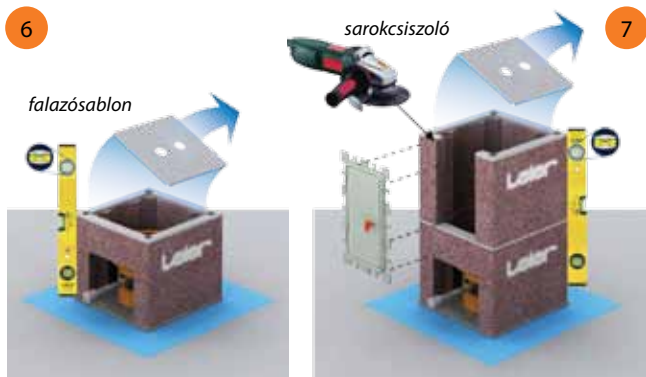


4. A kivágott köpenyelemet az alapra teljes felületen felhordott habarcságyba helyezzük, központosan a kondenzvíz elvezetőhöz igazítjuk és pontosan vízszintbe állítjuk. A samott idom felső pereme és a köpenyelem felső lapja közötti távolság legfeljebb 16 cm legyen.

5. Helyezzük fel a falazósablont (opcionális tartozék) a köpenyelemre, majd hordjuk fel a habarcsot a köpenyelemre. Az esetleges lyukakat, tömörségi hibákat a habarccsal teljesen tömítsük el. Minden esetben ügyeljünk a köpenyelem belső peremének, illetve a sarkokban található szellőzősi járatoknak a habarcsmentességére! Célszerű a kéménykürtő aljába rongyot vagy papírt teríteni, amelyek segítségével a munka befejezése után az építés során leesett hulladék könnyen eltávolítható lesz.

6. A habarcs felhordása után távolítsuk el a falazósablont.

7. A következő köpenyelem lapját 21 cm (koromszák ajtónak megfelelő) szélességben kivágjuk. A teljes kivágás mérete 35x21 cm. (Célszerű a tisztítóajtó csatlakozó idomot szárazon a helyére illesztve ellenőrizni a kivágás pontosságát).



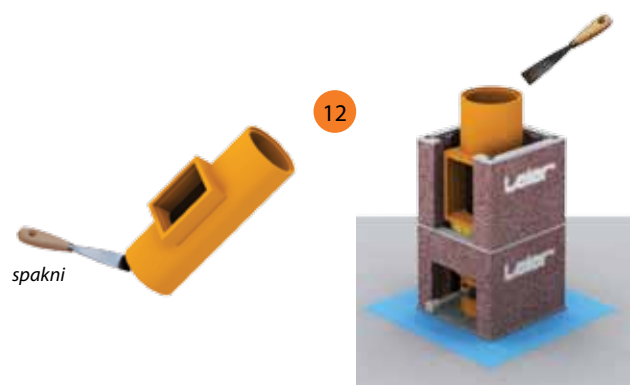
8. Helyezzük el a kivágott köpenyelemet. Ügyeljünk a függőleges síkok tartására.

9. Helyezzük fel a falazósablont a köpenyelemre, majd hordjuk fel a habarcsot, végül távolítsuk el a falazósablont. Minden esetben ügyeljünk a köpenyelemek belső peremének a habarcsmentességére.

10. A kondenzvíz elvezető felső pereméig leeresztve, helyezzünk be egy ásványgyapot csőhéjat. Az előlso szellőző csatorna mentén – a fűrészlappal – vágjuk ki a hőszigetelő csőhéjat a tisztítónyílás méretének megfelelően. Fontos, hogy a szigetelő csőhéj ne csússzon le a köpeny aljáig!

11. A mellékelt utasítás szerint keverjük be samott ragasztót. **Fontos! +5 °C alatti hőmérsékleten a ragasztó nem köt, ezért +5 °C alatti hőmérsékleten a kéményépítés nem javasolt!**

12. Mindkét ragasztási felület nedves szivaccsal történő alapos áttörése után hordjunk fel kellő mennyiségű ragasztót a tisztítóajtó csatlakozó idom alsó peremének korcolására. Helyezzük el az idomot, majd a belső felületen a kinyomódott ragasztót nedves szivaccsal töröljük le. Ezt követően a behelyezett idom felső peremét is kenjük be ragasztóval.



13. Helyezzük fel a következő köpenyelemet.

14. Helyezzük fel a falazósablont a köpenyelemre, majd hordjuk fel a habarcsot, végül távolítsuk el a falazósablont. Minden esetben ügyeljünk a köpenyelemek belső peremének a habarcsmentességére.

15. Helyezzük be a következő ásványgyapot csőhéj elemeket. Ügyeljünk arra, hogy a sarkokban a szellőző légjáratok szabadon maradjanak. Az ásványgyapot csőhéj élei soha ne essenek a sarkokra.



16. Mindkét ragasztási felület nedves szivaccsal történő alapos áttörése után, hordjunk fel kellő mennyiségű ragasztót a samott bélésű csőelem alsó peremére. Helyezzük el az idomot, majd a belső felületen a kinyomódott ragasztót nedves szivaccsal töröljük le.

17. A füstcsőcsatlakozásig a 13-16. pontokban leírtak szerint végezzük a kémény építését.

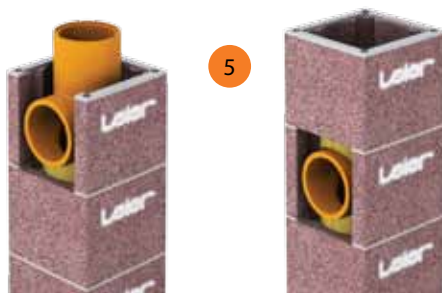
FÜSTCSŐCSATLAKOZÁS KIALAKÍTÁSA

LSK

1. A kívánt magasság elérésekor szárazon (ragasztás nélkül) helyezük be a samott füstcső csatlakozó idomot, majd mérjük meg mekkora részt kell kivágni a következő köpenyelemből, valamint LSK kéményeknél az ásványgyapot csőhéjból.
2. Vágjuk ki a köpenyelemet az egységcsomagban található ásványgyapot előlap (EL) méretének megfelelően úgy, hogy a csatlakozó cső és a köpenyelem között oldalt legalább 1 cm, alul és fölül pedig legalább 4 cm hézag legyen.
Az ásványgyapot előlap bevágással előkészített szélességi méretei: 23; 28; 33 cm, a magassági méretei: 35,5 illetve 40 cm.
3. Helyezzük el a kivágott köpenyelemet.
4. Építjük be a füstcső csatlakozó idomot. Ezt a tisztítóajtó csatlakozó idom beépítéséhez hasonlóan végezzük.



5. Ügyeljünk az ásványgyapot szigetelőhéj füstcső csatlakozó idom körüli megfelelő kialakítására!
6. A továbbiakban a korábban a 13-16. pontokban leírtak szerint végezzük a kémény építését.



FÖDÉMEKEN TÖRTÉNŐ ÁTVEZETÉS KIALAKÍTÁSA

LSK

1. A földemen történő átvezetések kialakítása során mind a négy kéményrendszer esetében ügyelni kell arra, hogy a földemen átvezetett kéménytest és a földémszerkezet között ne lehessen merev kapcsolat. A földem és a kéményköpeny között – minden oldalon – legalább 2 cm széles hézagot kell biztosítani, melyet rugalmas, nem éghető szigetelőanyaggal kell kitölteni.



FELSŐ TISZTÍTÓNYÍLÁS KIALAKÍTÁSA

LSK

1. A felső tisztítónyílás kialakításának menete megegyezik az alsónál ismertetett beépítéssel. A hőtágulásból adódó esetleges mozgások miatt ügyelni kell arra, hogy a samott keret és a köpenyelem kivágása között – a felül szükséges – legalább 2 cm-es hézag minden esetben meglegyen.

KÉMÉNYKITORKOLLÁS KIALAKÍTÁSA

LSK

Gyári beton fedlappal

1. Helyezzük el az utolsó (legfelső) köpenyelemet.
2. Terítsünk habarcsot a köpenyelemre, majd a leterített habarcsra helyezzük rá a gyári beton fedlappot.
3. Szárazon (ragasztás nélkül) behelyezzük az utolsó (legfelső) samott bélésű elemet, majd erre felmérjük a fedlap felső élétől a torkolati kúp magasságát.
4. Helyezzük be az ásványgyapot csőhéj elemeket. Közben vágjuk mérete a samott bélésű elemet, majd ragasszuk a helyére.

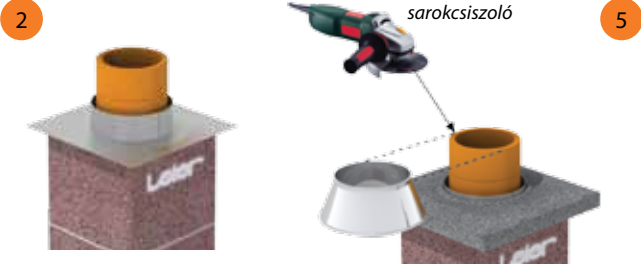


5. Felhelyezzük a torkolati kúpot.
6. A torkolati kúp és a samott bélésű vég közötti körbefutó hézagot tömítőpasztával zárjuk el.
7. Helyezzük fel az esővédőt (opcionális tartozék).



Helyszíni beton fedlappal

1. Helyezzük el az utolsó (legfelső) köpenyelemet.
2. Készítsük el a fedlap zsaluzatát és a köpenyelemre terített habarcsba helyezzük fel a zsaluzó gyűrűt (ZSGY).
3. Öntsük ki betonnal a fedlapot.
4. Szárazon (ragasztás nélkül) behelyezzük az utolsó (legfelső) samott bélésű elemet, majd erre felmérjük a fedlap felső élétől a torkolati kúp magasságát.
5. A samott bélésű elemet méretre vágjuk, majd a helyére ragasztjuk.



6. Felhelyezzük a torkolati kúpot.

7. A torkolati kúp és a samott béléscsővég közötti körbefutó hézagot tömítőpasztával zárjuk el.

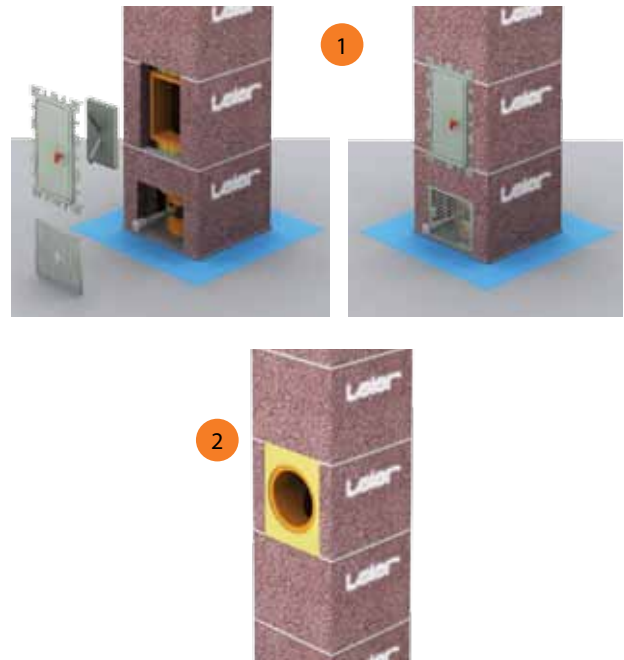
8. Helyezzük fel az esővédőt.



BEFEJEZŐ MUNKÁLATOK

LSK

1. Helyezzük el a tisztítóajtó elemeket. Ügyeljünk a központos elhelyezésre.
2. Illesszük a helyükre az ásványgyapot előlapokat (EL).
3. Készítsük el a kémény külső felületképését (vakolás).
4. A kéményt minden esetben csak a természetes kiszáradás és kötési idő után lehet üzembe helyezni.



A KIVITELEZÉSI HIBÁKRÓL

A korszerű kéményrendszerek építése során számos építési hibával találkozhatunk. Ezek jellemzője, hogy különböző mértékben korlátozzák (súlyosabb esetekben akadályozzák) a kémények rendeltetészerű működését. Alapvető hiba az idevonatkozó **gyártói ajánlások figyelmen kívül hagyása**. Fontos, hogy a kémények építése során betartsuk a gyártó utasításait.

Jellemző kivitelezési hibák:

- Nem megfelelő alapozás, ebből adódó esetleges süllyedés. Fontos, hogy a teherhordó falak alatti alapozással megegyező paraméterekkel rendelkező alaptest készüljön a kéménytest alatt is.

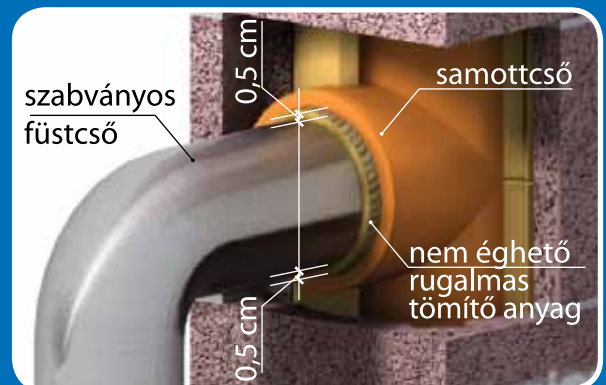
- A kéményköpeny és a füstcsőrendszer függőlegességének pontatlan kialakítása. A pontatlanul megépített köpenyszerkezet következménye, hogy a füstcső rendszer sem alakítható ki minden esetben pontosan (a központosító elemek következtében).
- A füstcső építése során a samott béléscső elemek illesztésénél a kitüremkedő ragasztóréteget nem, vagy nem megfelelően távolítjuk el.
- A béléscső ragasztóját a felhasználási időn túl is alkalmazzák.

Tanúsítványok:

A LEIER termékekhez tartozó minőségi tanúsítványok cégcsoportunk honlapján (www.leier.eu) tekinthetők meg.

FIGYELEM!

A LEIER FÜSTCSŐ CSATLAKOZÓ SAMOTT ELEME ÉS A FÜSTCSŐ KÖZÖTTI DILATÁCIÓS HÉZAG LEGALÁBB 1 CM KELL HOGY LEGYEN! A DILATÁCIÓS RÉST NEM ÉGHETŐ ANYAGGAL KELL SZIGETELNI!



Ügyfélszolgálat:

Telefon: 96/512-000 • Fax: 96/512-001

e-mail: ertekesites@leier.hu

www.leier.eu