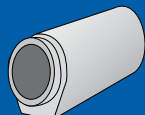
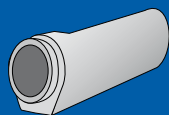


Leier MÉLYÉPÍTŐ ELEMÉK



A Leier mélyépítő elemek a klasszikus csatornaépítést kívánják korszerűsíteni, felgyorsítani. A termékek – a túlnyomás nélkül üzemelő – földalatti csővezetékek elemei, alkalmasak csapadékvíz, házi szennyvízelvezető rendszerek kialakítására valamint ipari szennyvizek elvezetésére, amennyiben azok kémiai

összetétele a betoncsövek, illetve a tömítések (gumigyűrűk) anyagát nem károsító kémhatásúak. Az átlagos, illetve a szabványban előírtat meghaladó kémiai terhelés esetén különleges védőbevonatokat, illetve tömítési rendszereket alkalmazunk. Minőségi, válogatott alapanyagokból, magyar és EU szabványoknak megfelelő betonkeveréket automata számítógépes vezérlésű keverőgépen állítjuk elő az igénybevételtől és az egyéb műszaki jellemzőktől függő receptúra alapján. A zárt technológiai lánc és a precíz géppark a folyamatosan ellenőrzött minőség fenntartásának alapja.



Leier

KÖZPONTI ÉRTÉKESÍTÉS

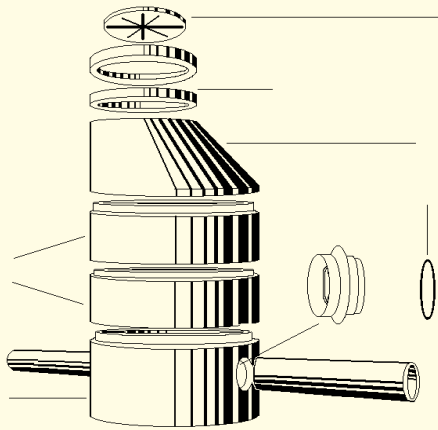
Tel: 96/512 000

www.leier.eu

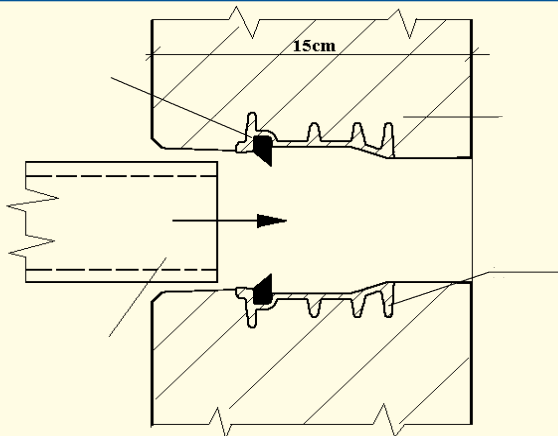
Fax: 96/512 001



Mélyépítő elemeinknél előírás az A1-es korrózióállóság, a V1-es vízzáróság és a T1-es terhelhetőség, melyet gyártóüzemünkben felállított, ÉMI által rendszeresen ellenőrzött anyagvizsgáló laboratóriumunkban folyamatosan vizsgálunk.



Csaphornycsatlakozás (habarcs illesztésű) illetve gumigyűrűs tisztítóakna rendszer



Megfelelő kiképzésű befalazó idom biztosítja a vízzáró kapcsolatot.

A hazai betongyártásban szerzett több, mint 15 éves tapasztalatot és a vásárlói referenciákat kamatoztatva a Leier cégcsoport folyamatosan fejleszt a minőségbiztosítás, a logisztika és a termékválaszték-bővítés területén.

A LEIER mélyépítő elemek termékválasztéka

Betoncsövek /300mm-től 1000mm-es \varnothing -ben, 1000 ill. 2000 mm-es hosszal/

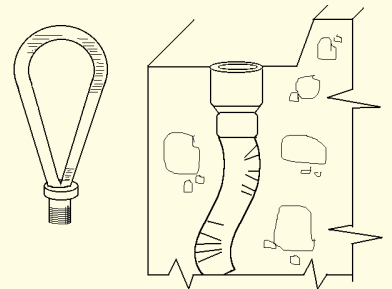
- Hagyományos csaphornycsatlakozású betoncsövek
- Gumigyűrűs csatlakozású tokos talpas betoncsövek

Aknaelemek / csaphornycsatlakozású ill. gumigyűrűs illesztésű rendszerben, kűnetkiképzéssel/

- Aknafenekélemek
- Aknamagasító elemek (aknagyűrűk)
- Aknaszűkítők
- Szintbeállító gyűrű
- Aknafedlap elemek

Kiegészítő elemek, tartozékok

- Gumi tömítőgyűrűk
- Befalazó idomok
- Hágcsók (létra elemek)



Az aknafenekélemekbe beépített emelő dűbelek biztosítják a biztonságos elem mozgatásokat.

KÉRJE SZAKEMBEREINK TANÁCSÁT! Központi értékesítés >>> Tel.: 96/512 000 Fax: 96/512 001

Leier építőanyag-üzemek

9071 **Gönyű**, Dózsa Gy. u. 2.
Tel.: 96/544 210 Fax: 96/544 217

9241 **Jánossomorja**, Óvári út
Tel.: 96/565 270 Fax: 96/565 274

7630 **Pécs**, Edison út 36.
Tel.: 72/552 500 Fax: 72/552 510

8460 **Devecser**, Sűmegi út
Tel.: 88/512 600 Fax: 88/512 619

2340 **Kiskunlacháza**, Rákóczi u. 92.
Tel.: 24/521 500 Fax: 24/521 521

9545 **Jánosháza**
Tel.: 95/551-550 Fax: 95/551-551

3246 **Mátraderecske**, Baross u. 51.
Tel.: 36/576 010 Fax: 36/576 019

4200 **Hajdúszoboszló**, Szováti útfél 2.
Tel.: 52/557 216 Fax: 52/557 211

www.leier.eu • info@leier.hu